



LISTE DE PRIX 2026

SUIVEZ-NOUS SUR NOTRE PAGE FACEBOOK !!!



LISTE DE PRIX 2026

PRODUITS DE BÉTON & INFRASTRUCTURES

Nous avons le plaisir de vous présenter notre liste de prix mise à jour pour la saison 2026. Malgré les défis du marché, nous avons travaillé fort pour vous offrir le meilleur rapport **QUALITÉ PRIX** possible. Notre équipe reste à votre entière disposition pour vos soumissions.



INDUSTRIES DE CIMENT
LA GUADELOUPE PL
Fabricant de produits de béton

TABLE DES MATIÈRES

Modalité	PAGE 4
Tuyaux de béton armé CL.2 / défectueux / couvercles et bouchons	PAGE 5
Couvercles et puits en béton	PAGE 6
Tuyaux de béton armé pluviaux joints mortier et joints étanche CL. III - IV - V	PAGE 7
Coude sur TBA	PAGE 7
Installation des conduites de béton	PAGE 8
Assemblage des tuyaux	PAGE 9
Fiche technique des tuyaux de béton	PAGE 10
Têtes de ponceau	PAGE 11
Murs Parafouilles	PAGE 11
Murs de tête	PAGE 12
Puisards circulaires	PAGE 13
Puisards réceptacles	PAGE 13
Traitement à l'huile de lin	PAGE 13
Bases de regard	PAGE 14
Dalles réductrices	PAGE 14
Cunettes	PAGE 15
Sections d'allonge	PAGE 15
Fosses septiques et de rétention couvercles de béton et de PVC	PAGE 16
Frais de transport pour fosses	PAGE 17
Ceinture de manutention pour fosses	PAGE 17
Cheminées d'allonge	PAGE 16
Accessoires divers pour fosses résidentielles	PAGE 17
Postes de pompage et Puits absorbant	PAGE 17
Fiche technique fosses septiques F-750 @ f-1500 (Couvercles de béton)	PAGE 18
Fiche technique fosses de rétention F-850 @ f-1500 (Couvercles de béton)	PAGE 19
Fiche technique fosses septiques F-750 @ f-1500 (Couvercles de PVC)	PAGE 20
Fiche technique fosses de rétention F-850 @ f-1500 (Couvercles de PVC)	PAGE 21
Guide du fabricant fosses septiques	PAGE 22
Guide du fabricant fosses de rétention	PAGE 23
Blocs pour murs de soutènement	PAGE 24
Mur de blocs	PAGE 25
Notre équipe	PAGE 26

MODALITÉ

TAXES DE VENTES:

- Taxe fédérale et taxe provinciale en plus.

SURCHARGE:

- Surcharge de carburant facturé selon le taux en vigueur lors de la livraison.

PAIEMENT:

- Le quinze du mois suivant la livraison.
- Frais d'administration de 1,25% par mois sur tout compte passé dû.

RETOUR DU MATÉRIEL:

NOUVELLE POLITIQUE

- Dans le cas de pièces de béton régulières le vendeur se réserve le droit d'accepter ou de refuser toute marchandise retournée. Dans le cas où il y a accord des frais de manutention de 5% du prix de la marchandise seront exigés.
- Tout pièce de béton fabriquée spécifiquement pour un projet n'est pas retournable et sera facturée. Des frais de 25\$ la tonne seront applicable si les pièces ne sont pas récupérées 45 jours suivant la date demandée par le client.
- Marchandise retournée défectueuse sera non créditable.
- Nous ne créditons pas les joints de caoutchouc ni le lubrifiant.
- Les outils de manutention seront facturés à la livraison et crédités lors de la réception de ceux-ci à nos bureaux.



**INDUSTRIES DE CIMENT
LA GUADELOUPE inc.**

Fabricant de produits de béton

TUYAUX DE BÉTON ARMÉ CLASSE 2

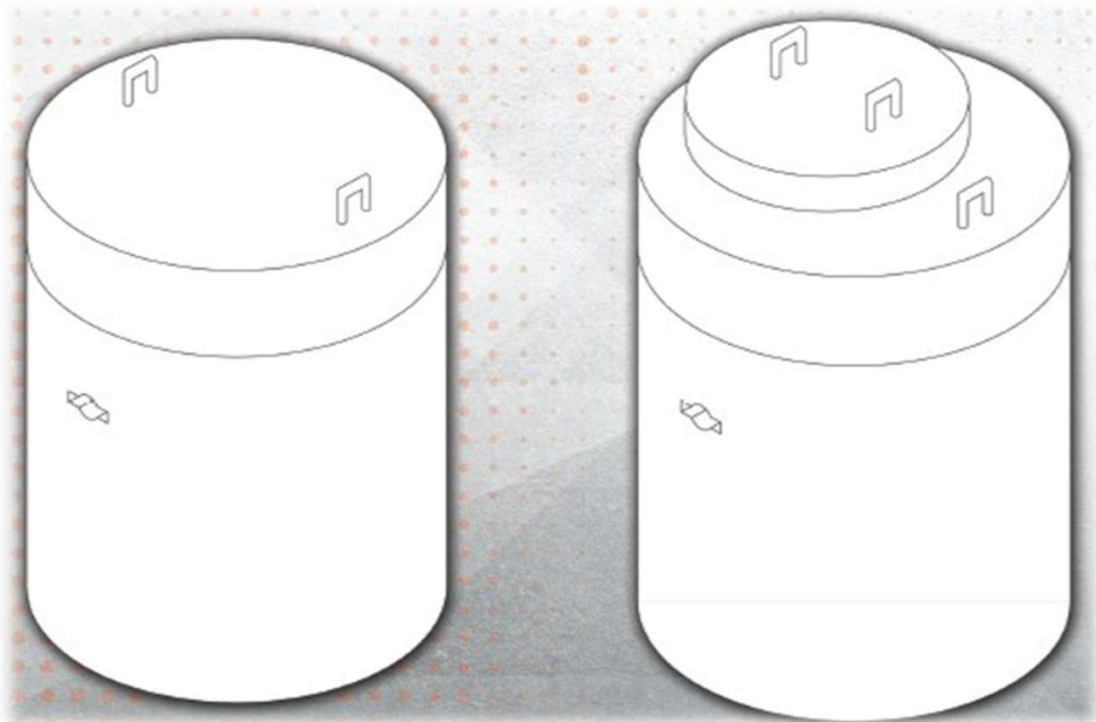
DIAMÈTRE (POUCE)	TUYAUX DE BÉTON ARMÉ CL. II POUR ENTRÉE PARTICULIER (CONFORME BNQ-2622-126)		TUYAUX DE BÉTON ARMÉ DÉFECTUEUX
	Prix au pied en usine	Prix au pied livré	Prix au pied livré
12	35,00 \$	36,00 \$	16,00 \$
15	38,00 \$	41,00 \$	18,00 \$
18	41,00 \$	44,00 \$	20,00 \$
21	61,00 \$	63,00 \$	26,00 \$
24	73,00 \$	83,00 \$	31,00 \$
30	107,00 \$	114,00 \$	45,00 \$
36	150,00 \$	166,00 \$	56,00 \$
42	170,00 \$	212,00 \$	83,00 \$
48	242,00 \$	266,00 \$	110,00 \$
54	300,00 \$	332,00 \$	144,00 \$
60	346,00 \$	378,00 \$	235,00 \$
66	425,00 \$	475,00 \$	278,00 \$
72	495,00 \$	550,00 \$	366,00 \$
84	649,00 \$	704,00 \$	533,00 \$
96	900,00 \$	1 002,00 \$	693,00 \$

DIAMÈTRE (POUCE)	COUVERCLES ET BOUCHONS EN BÉTON	
	MÂLE	FEMELLE
	BOUCHON	COUVERCLE
12	97,00 \$	N/D
15	110,00 \$	N/D
18	136,00 \$	N/D
21	151,00 \$	N/D
24	161,00 \$	130,00 \$
30	226,00 \$	226,00 \$
36	267,00 \$	267,00 \$
42	292,00 \$	N/D
48	426,00 \$	426,00 \$
54	530,00 \$	N/D
60	653,00 \$	653,00 \$
66	792,00 \$	792,00 \$
72	928,00 \$	927,00 \$
84	1 044,00 \$	1 044,00 \$
96	1 208,00 \$	1 208,00 \$

PUITS ET COUVERCLES EN BÉTON

DIAMÈTRE (POUCE)	TUYAUX POUR PUIS EN BÉTON		
	PRIX AU PIED EN USINE	PRIX AU PIED LIVRÉ	CAPACITÉ PAR PIED
36	150,00 \$	166,00 \$	44 Gallons impérial
48	242,00 \$	266,00 \$	78,4 Gallons impérial
60	346,00 \$	378,00 \$	122,4 Gallons impérial

DIAMÈTRE (POUCE)	COUVERCLES EN BÉTON		
	PLEIN	DOUBLE	DOUBLE ADAPTEUR PVC
36	267,00 \$	397,00 \$	554,00 \$
48	426,00 \$	556,00 \$	713,00 \$
60	653,00 \$	783,00 \$	940,00 \$



TUYAUX DE BÉTON ARMÉ PLUVIAUX

TUYAUX DE BÉTON ARMÉ PLUVIAUX JOINTS MORTIER/ ÉTANCHES						
PRIX LIVRÉ CL. III - IV - V						
(CONFORME BNQ-2622-126)						
DIAMÈTRE (MM)	PRIX AU MÈTRE LINÉAIRE					
	CLASSE 3		CLASSE 4		CLASSE 5	
	JM	JE	JM	JE	JM	JE
300	126,00 \$	128,00 \$	126,00 \$	128,00 \$	126,00 \$	128,00 \$
375	161,00 \$	168,00 \$	161,00 \$	168,00 \$	161,00 \$	168,00 \$
450	193,00 \$	205,00 \$	228,00 \$	240,00 \$	280,00 \$	295,00 \$
525	261,00 \$	271,00 \$	295,00 \$	305,00 \$	352,00 \$	357,00 \$
600	332,00 \$	341,00 \$	387,00 \$	397,00 \$	469,00 \$	475,00 \$
750	475,00 \$	481,00 \$	545,00 \$	554,00 \$	657,00 \$	662,00 \$
900	669,00 \$	687,00 \$	749,00 \$	759,00 \$	897,00 \$	906,00 \$
1050	848,00 \$	902,00 \$	968,00 \$	1 015,00 \$	1 119,00 \$	1 170,00 \$
1200	1 087,00 \$	1 109,00 \$	1 251,00 \$	1 266,00 \$	1 443,00 \$	1 460,00 \$
1350	1 341,00 \$	1 387,00 \$	1 542,00 \$	1 570,00 \$	1 746,00 \$	1 779,00 \$
1500	1 566,00 \$	1 696,00 \$	1 829,00 \$	1 920,00 \$	2 095,00 \$	2 177,00 \$
1650	1 884,00 \$	1 983,00 \$	2 167,00 \$	2 266,00 \$	2 486,00 \$	2 579,00 \$
1800	2 254,00 \$	2 393,00 \$	2 588,00 \$	2 736,00 \$	2 960,00 \$	3 101,00 \$
2100	2 949,00 \$	3 043,00 \$	3 349,00 \$	3 516,00 \$	3 868,00 \$	4 050,00 \$
2400	4 096,00 \$	4 314,00 \$	4 172,00 \$	4 538,00 \$	4 963,00 \$	5 181,00 \$

*** Prévoir 20% de plus sur le prix des pièces courtes de 1,22 mètre linéaire.

COUDE SUR TBA 0° @ 90° SUR TBA	RIX
300	755,00 \$
375	851,00 \$
450	944,00 \$
525	1 143,00 \$
600	1 299,00 \$
750	1 537,00 \$
900	1 800,00 \$
1050	2 089,00 \$
1200	2 567,00 \$
1350	3 179,00 \$
1500	3 569,00 \$

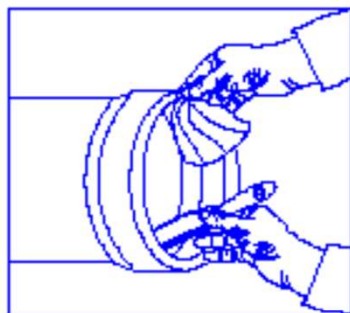
* AJOUTER LE PRIX DU T.B.A. 2,44 MÈTRES LINÉAIRES



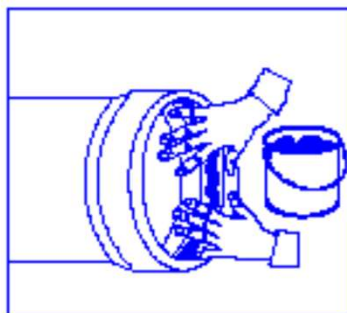
**INDUSTRIES DE CIMENT
LA GUADELOUPE**
FABRICANT DE PRODUITS
DE BÉTON

TUYAUX DE BÉTON

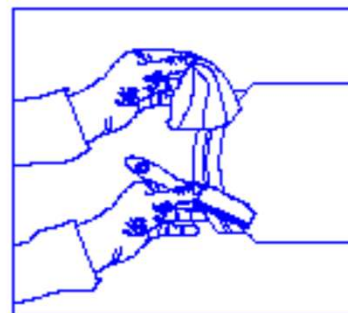
PRÉPARATION POUR INSTALLATION DES CONDUITES DE BÉTON $\varnothing 300\text{mm}$ @ $\varnothing 2400\text{mm}$



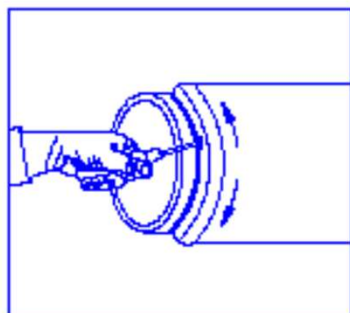
ÉTAPE #1
NETTOYER LE BOUT FEMELLE



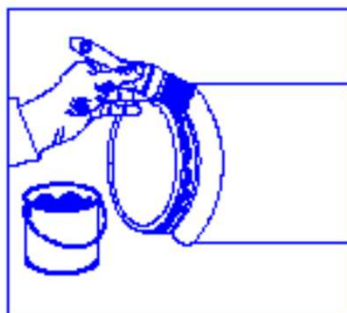
ÉTAPE #2
LUBRIFIER LE BOUT FEMELLE



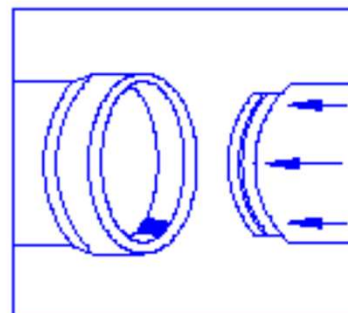
ÉTAPE #3
NETTOYER LE BOUT MÂLE



ÉTAPE #4
PLACER LA GARNITURE,
RÉGULARISER LA TENSION
EN TOURNANT À PLUSIEURS
REPRISES AUTOUR DE LA
CIRCONFÉRENCE, UN OBJET
LISSE ET ROND ENTRE LA
GARNITURE ET LA RAINURE



ÉTAPE #5
LUBRIFIER LE BOUT MÂLE



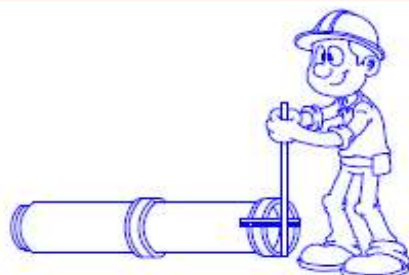
ÉTAPE #6
ALIGNER LES 2 CONDUITES



INDUSTRIES DE CIMENT
LA GUADELOUPE
FABRICANT DE PRODUITS
DE BÉTON

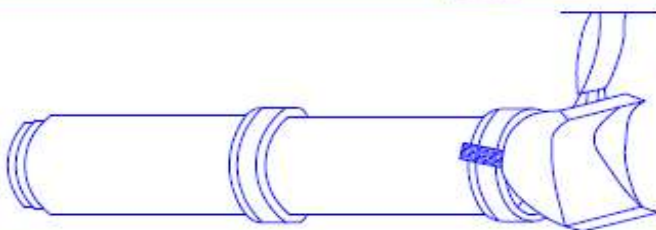
TUYAUX DE BÉTON

ASSEMBLAGE DES TUYAUX



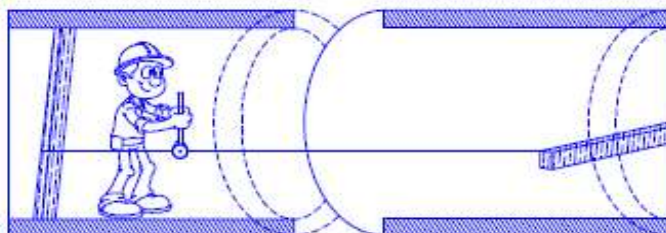
POUR CONDUITES $\varnothing 250\text{mm} @ 450\text{mm}$

ENCLAVER UNE BARRE CONTRE UN BLOC DE BOIS PLACE HORIZONTALEMENT EN TRAVERS DU BOUT DE LA CLOCHE DU TUYAU. EXERCER UNE PRESSION.



POUR CONDUITES $\varnothing 525\text{mm} @ 1200\text{mm}$

PLACER UNE PIÈCE DE BOIS DE 150mm CARRE (min.), ENTRE LE GODET ET L'EMBOÏTEMENT DU TUYAU. EXERCER UNE PRESSION À L'AIDE D'UNE PELLE RETROCAVEUSE.

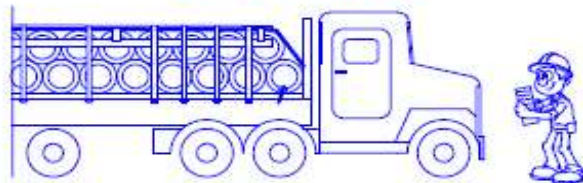


POUR CONDUITES $\varnothing 1350\text{mm}$ ET PLUS

PLACER À L'INTÉRIEUR DE LA CONDUITE DÉJÀ EN PLACE, À PLUSIEURS SECTIONS EN ARRIÈRE, UNE BARRE DE BOIS PLUS LONGUE QUE LE DIAMÈTRE DU TUYAU. UN TIRE-FORT RELÈVE CETTE PIÈCE À UNE AUTRE PLACÉE HORIZONTALEMENT AU BOUT DE LA SECTION INSTALLÉE.

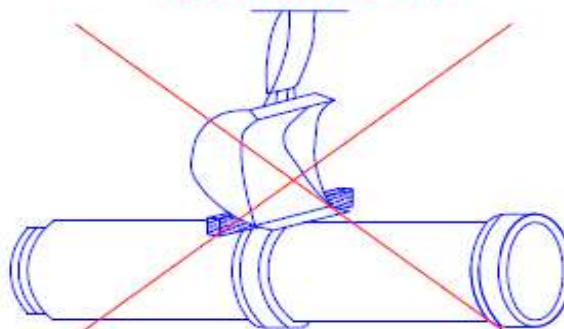
INSPECTION

VÉRIFIER À LA RECEPTION LA CONFORMITÉ DES PRODUITS. INDIQUER TOUTE DIFFÉRENCE, NON-CONFORMITÉ, DÉFAUT OU BRIS APPARENT, QUANTITÉ MANQUANTE OU ERRONÉE SUR LE BON DE LIVRAISON



À NE PAS FAIRE

NE JAMAIS APPUYER SUR LES CLOCHES AVEC LE GODET DE LA PELLE



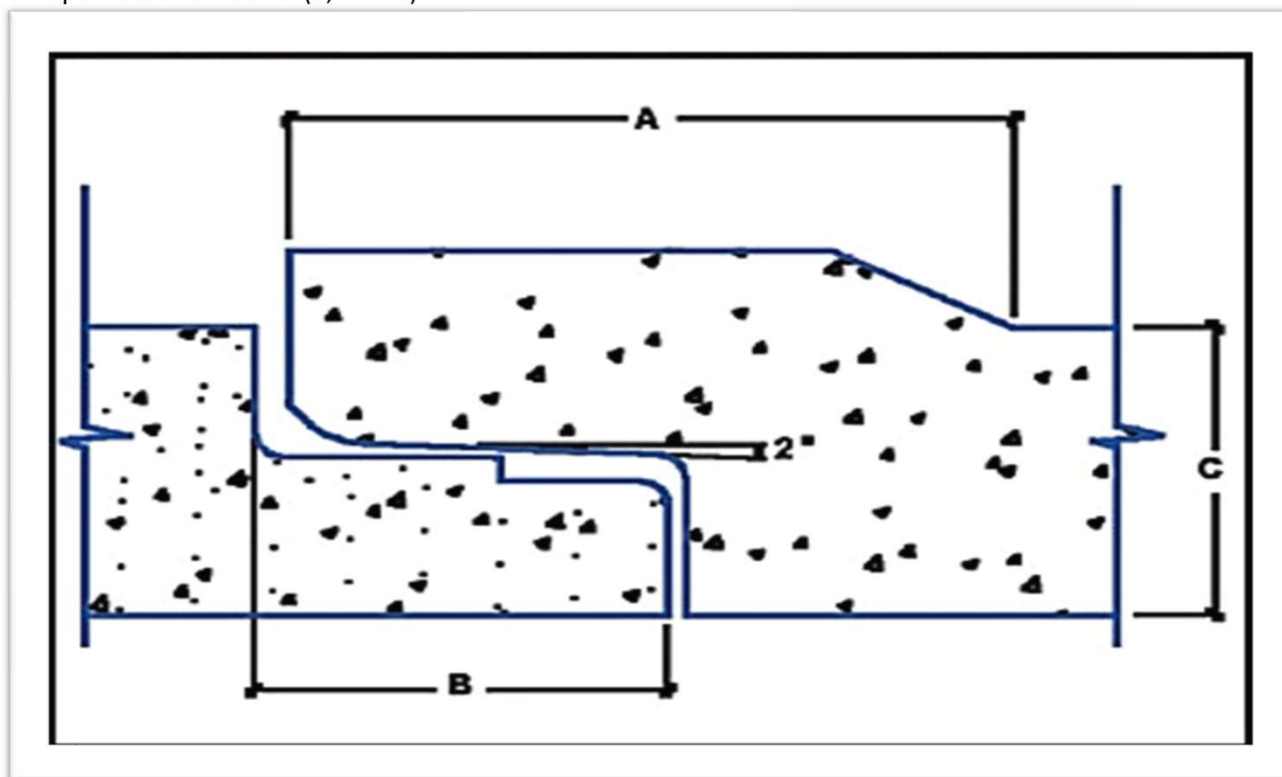
N.B: CONFORMÉMENT À LA NORME NO 2622-126, LE LUBRIFIANT UTILISÉ DOIT ÊTRE CELUI FOURNI PAR LE FABRICANT DE TUYAU. L'UTILISATION DE TOUT AUTRE LUBRIFIANT PEUT RESTREINDRE OU ANNULER LA RESPONSABILITÉ DU FABRICANT EN CE QUI CONCERNE L'ÉTANCHÉITÉ OU LES CARACTÉRISTIQUES PHYSIQUES DES JOINTS DE CAOUTCHOUC ET PEUT EMPECHER QUE LES JOINTS S'EMBOÏENT CORRECTEMENT.

FICHE TECHNIQUE DES TUYAUX DE BÉTON

CARATÉRISTIQUES GÉNÉRALES

DIAMÈTRE NOMINAL (MM)	LONGUEUR	LONGUEUR CLOCHE (MM)	PROFONDEUR CLOCHE (MM)	ÉPAISSEUR MUR (MM)	DIAMÈTRE EXTÉRIEUR (MM)	POIDS KG / TUYAUX	LUBRIFIANT G/ JOINT
	(M)	A	B	C	(MM)		
300	2,44	267	95	70	445	540	170
375	2,44	267	89	76	533	686	210
450	2,44	292	89	83	622	907	255
525	2,44	267	95	89	711	1100	305
600	2,44	283	89	95	800	1316	340
750	2,44	210	89	108	978	1885	425
900	2,44	N/A	89	120	1154	2530	510
1050	2,44	N/A	102	115	1297	2506	595
1200	2,44	N/A	102	127	1473	3400	680
1350	2,44	N/A	127	159	1690	4710	765
1500	2,44	267	127	171	1867	5371	850
1650	2,44	N/A	127	184	2040	6300	935
1800	2,14	N/A	127	178	2185	6367	1020
2100	2,14	N/A	127	203	2540	7683	1190
2400	2,44	N/A	127	228	2894	11380	1365

* Disponible en ½ feuille (1,22m.l.)



BUSES ET PARAFOUILLES

MURS PARAFOUILLES (SELON DN-III-4-014)			
DIMENSIONS DE PARAFOUILLES		POIDS (KG)	PRIX (\$)
300	300 X 600 X 1333	600	285,00 \$
375	300 X 600 X 1600	720	335,00 \$
450	300 X 600 X 1867	850	387,00 \$
525	300 X 600 X 2133	960	441,00 \$
600	300 X 600 X 2400	1080	501,00 \$
750	300 X 600 X 2934	1320	640,00 \$
900	300 X 600 X 3462	1560	749,00 \$
1050	300 X 600 X 3891	1750	1 270,00 \$
1200	300 X 1000 X 4419	3315	1 442,00 \$
1350	300 X 1000 X 4090	3067	2 470,00 \$
1500	300 X 1000 X 4267	3200	2 732,00 \$
1650	300 X 1000 X 4440	3330	2 993,00 \$
1800	300 X 1000 X 4585	3438	3 190,00 \$
2100	300 X 1000 X 4940	3765	3 709,00 \$
2400	300 X 1000 X 5296	3972	4 283,00 \$

TÊTES DE PONCEAU (SELON DN III-4-011)		POIDS (KG)	PRIX (\$)
300 X 1200		700	504,00 \$
375 X 1200		700	504,00 \$
450 X 1200		700	504,00 \$
525 X 1400		1110	802,00 \$
600 X 1400		1110	802,00 \$
675 X 2000		2230	1 564,00 \$
750 X 2000		2230	1 564,00 \$
900 X 2000		2230	1 564,00 \$
1050 X 2200		3400	2 707,00 \$
1200 X 2200		3400	2 707,00 \$
1350 X 2440		5500	4 471,00 \$
1500 X 2440		6000	5 231,00 \$
1650 X 2895		7500	5 564,00 \$
1800 X 2895		8500	5 893,00 \$
2100 X 4800		15000	7 233,00 \$

BUSES ET PARAFOUILLES

MURS DE TÊTE (ÉVASÉS)	PRIX (\$)
600 ET MOINS	3 039,00 \$
750	3 569,00 \$
900	4 459,00 \$
1050	5 562,00 \$
1200	6 605,00 \$
1350	7 476,00 \$
1500	7 595,00 \$
1650	8 722,00 \$
1800	9 991,00 \$
2100	12 656,00 \$

MURS DE TÊTE (SELON DN III-4-015 ET DN III+4-016)	POIDS (KG)	PRIX (\$)
600	1900	1 953,00 \$
750	2900	2 390,00 \$
900	4300	2 960,00 \$
1050	14500	8 473,00 \$
1200	16340	9 547,00 \$
1350	18140	10 600,00 \$
1500	19960	11 753,00 \$
1650	21300	12 677,00 \$
1800	23590	14 058,00 \$
2100	26770	15 956,00 \$

MURS DE TÊTE (PENTE (1/1))	POIDS (KG)	PRIX (\$)
300 À 600 (MT-1)	1600	480,00 \$
750 (MT-2)	2100	775,00 \$
900 (MT-3)	2750	1 653,00 \$

PUISARDS ET ACCESSOIRES

PUISARDS CIRCULAIRES (CONFORME BNQ-2622-420)					
ITEM		HAUTEUR (MM)	POIDS (KG)	PRIX J.M.	PRIX J.E.
600	BASE STANDARD	1220	690	593,00 \$	602,00 \$
	TÊTE STANDARD		161	216,00 \$	226,00 \$
	TÊTE RING 29½			480,00 \$	493,00 \$
	TÊTE RING 18 X 36			817,00 \$	826,00 \$
	ALLONGE 24" X 6" @ 12"			172,00 \$	199,00 \$
	DALLE 1050 X 1050 X 200		530	294,00 \$	N/A
750	BASE STANDARD	1220	1103	703,00 \$	754,00 \$
	BASE STANDARD	1525	1210	903,00 \$	939,00 \$
	TÊTE STANDARD		222	239,00 \$	252,00 \$
	ALLONGE 30" X 6" @ 12"			239,00 \$	252,00 \$
	DALLE 1220 X 1220 X 200		715	387,00 \$	N/A
900	BASE STANDARD	1220	1222	1 256,00 \$	1 274,00 \$
	TÊTE STANDARD		368	256,00 \$	302,00 \$
	ALLONGE 36" X 6" @ 12"			256,00 \$	302,00 \$
	DALLE 1525 X 1525 X 200		1120	722,00 \$	N/A
	DALLE 1830 X 1830 X 200		1610	976,00 \$	N/A
	DALLE 2140 X 2140 X 200		2225	1 182,00 \$	N/A
	DALLE 2440 X 2440 X 200		2900	1 615,00 \$	N/A

PUISARDS RECEPTACLES	PRIX (\$)
350 X 600	601,00 \$
450 X 900	817,00 \$

TRAITEMENT À L'HUILE DE LIN	PRIX (\$)
BASE 600MM	136,00 \$
BASE 750MM	155,00 \$
BASE 900MM	171,00 \$
TÊTE ET ALLONGE 600MM	111,00 \$
TÊTE ET ALLONGE 750MM ET 900MM	136,00 \$



SUPPLÉMENTS POUR PUISARDS

OUVERTURE AVEC GARNITURE DE CAOUTCHOUC INTÉGRÉE: 0,50\$ / MM DU DIAMÈTRE D'OUVERTURE.

CROCHET POUR CLAPET: 25,00\$

CLÉS DE LEVAGE POUR PUISARD : 80,00\$ L'ENSEMBLE.

REGARDS ET ACCESSOIRES

BASES DE REGARDS (POIDS SANS CUNETTE)						
CONFORME BNQ-2622-420						
	HAUTEUR	POIDS (KG)	MORTIER		ÉTANCHE	
	(M)		USINE	LIVRÉ	USINE	LIVRÉ
900	1,22	1630	1 134,00 \$	1 255,00 \$	1 159,00 \$	1 274,00 \$
	1,83	2200	1 569,00 \$	1 733,00 \$	1 615,00 \$	1 780,00 \$
1200	1,22	2400	1 590,00 \$	1 758,00 \$	1 634,00 \$	1 830,00 \$
	1,83	3000	2 048,00 \$	2 232,00 \$	2 069,00 \$	2 280,00 \$
1500	1,22	3325	2 384,00 \$	2 643,00 \$	2 530,00 \$	2 790,00 \$
	1,83	4450	3 537,00 \$	3 921,00 \$	3 726,00 \$	4 136,00 \$
1650	2,10	6500	4 423,00 \$	4 927,00 \$	4 591,00 \$	5 096,00 \$
1800	2,10	7180	5 670,00 \$	6 307,00 \$	5 816,00 \$	6 440,00 \$
2100	2,10	11340	7 113,00 \$	7 900,00 \$	7 243,00 \$	8 049,00 \$
2400	2,10	13200	9 414,00 \$	10 472,00 \$	9 729,00 \$	10 763,00 \$

DALLES RÉDUCTRICES					
DIAMÈTRE NOMINAL (MM)	POIDS (KG)	MORTIER		ÉTANCHE	
		USINE	LIVRÉ	USINE	LIVRÉ
1200 @ 900 X 300MM	635	656,00 \$	740,00 \$	728,00 \$	800,00 \$
1500 @ 900 X 300MM	1135	1 207,00 \$	1 325,00 \$	1 310,00 \$	1 455,00 \$
1650 @ 900 X 375MM	1630	1 519,00 \$	1 685,00 \$	1 628,00 \$	1 808,00 \$
1800 @ 900 X 375MM	1815	2 022,00 \$	2 238,00 \$	2 119,00 \$	2 335,00 \$
2100 @ 900 X 375MM	3675	2 545,00 \$	2 838,00 \$	2 720,00 \$	3 006,00 \$
2400 @ 900 X 450MM	4765	3 295,00 \$	3 653,00 \$	3 994,00 \$	4 374,00 \$

SECTIONS D'ALLONGE (PRIX / MÈTRE LINÉAIRE)					
	POIDS	MORTIER		ÉTANCHE	
	(KG / M.L.)	USINE	LIVRÉ	USINE	LIVRÉ
1200	1255	1 188,00 \$	1 320,00 \$	1 238,00 \$	1 374,00 \$
1500	1875	2 144,00 \$	2 357,00 \$	2 335,00 \$	2 599,00 \$
1650	2582	2 188,00 \$	2 429,00 \$	2 403,00 \$	2 644,00 \$
1800	2750	3 156,00 \$	3 460,00 \$	3 272,00 \$	3 632,00 \$
2100	4060	3 652,00 \$	4 063,00 \$	3 776,00 \$	4 209,00 \$
2400	4664	4 108,00 \$	4 565,00 \$	4 398,00 \$	5 051,00 \$



REGARDS ET ACCESSOIRES

	PRIX À L'UNITÉ			
	MORTIER		ÉTANCHE	
	USINE	LIVRÉ	USINE	LIVRÉ
SECTION 900MM X 150MM	238,00 \$	263,00 \$	267,00 \$	305,00 \$
SECTION 900MM X 200MM	238,00 \$	263,00 \$	267,00 \$	305,00 \$
SECTION 900MM X 300MM	238,00 \$	263,00 \$	267,00 \$	305,00 \$
SECTION 900MM X 450MM	469,00 \$	520,00 \$	524,00 \$	581,00 \$
SECTION 900MM X 600MM	469,00 \$	520,00 \$	524,00 \$	581,00 \$
SECTION 900MM X 900MM	692,00 \$	768,00 \$	781,00 \$	866,00 \$
SECTION 900MM X 1200MM	926,00 \$	1 023,00 \$	1 054,00 \$	1 162,00 \$
TÊTE 900MM	238,00 \$	263,00 \$	257,00 \$	302,00 \$
TÊTE 900MM RING 22½	480,00 \$	531,00 \$	494,00 \$	559,00 \$
TÊTE 900MM RING 29½	480,00 \$	531,00 \$	494,00 \$	559,00 \$
CLÉS DE MANUTENTION	80,00\$ / L'ENSEMBLE			

SECTION ET TÊTE FER À CHEVAL	PRIX (\$)
SECTION 24" X 6" @ 12"	172,00 \$
TÊTE 24" X 6" @ 12"	216,00 \$
GRILLE 22½	SUR DEMANDE

CUNETTES	PRIX (\$)
900MM	286,00 \$
1200MM	389,00 \$
1500MM	727,00 \$
1650MM	962,00 \$
1800MM	1 208,00 \$
2100MM	1 395,00 \$
2400MM	1 810,00 \$



SUPPLÉMENTS POUR REGARDS

OUVERTURE AVEC GARNITURE DE CAOUTCHOUC INTÉGRÉE: 0,50\$ / MM DU DIAMÈTRE D'OUVERTURE.

FOSSES SEPTIQUES ET RÉTENTION

FOSSES SEPTIQUES

	VOLUME (M ³)		POIDS (KG)		PRIX (\$) PRÉFILTRE INCLUS	
	TOTAL	EFFECTIF	CUVE	DALLE	BÉTON	PVC
F-750	3,6	2,7	2550	1040	1 625,00 \$	1 750,00 \$
F-850	3,9	3,1	2700	1040	1 650,00 \$	1 775,00 \$
F-950	4,9	3,7	2700	1450	2 015,00 \$	2 145,00 \$
F-1050	5,1	3,8	3400	1450	2 250,00 \$	2 375,00 \$
F-1225	5,6	4,4	3650	1450	2 410,00 \$	2 540,00 \$
F-1500	7,0	5,5	4130	1450	2 565,00 \$	2 695,00 \$

FOSSES DE RÉTENTION

	VOLUME (M ³)		POIDS (KG)		PRIX (\$) ALARME INCLUS	
	TOTAL	EFFECTIF	CUVE	DALLE	BÉTON	PVC
F-850	3,9	3,6	2700	1040	1 775,00 \$	1 845,00 \$
F-950	4,9	3,9	2700	1450	2 155,00 \$	2 225,00 \$
F-1050	5,1	4,2	3400	1450	2 350,00 \$	2 425,00 \$
F-1225	5,6	5,1	3650	1450	2 525,00 \$	2 600,00 \$
F-1500	7,0	6,2	4130	1450	2 685,00 \$	2 750,00 \$

CHEMINÉES D'ALLONGE ET COUVERCLE

DIAMÈTRE (POUCES)	HAUTEUR (POUCES)	PRIX (\$)
24"	6" - 8"	139,00 \$
24"	10" - 12"	162,00 \$
24"	18"	279,00 \$
24"	24"	313,00 \$
24"	36"	348,00 \$
24"	48"	371,00 \$
COUVERCLE 24F		130,00 \$
COUVERCLE ADAPTEUR BÉTON / PVC		290,00 \$
COUVERCLE INTÉRIEUR		53,00 \$

NOMBRE DE CHAMBRE À COUCHER	CAPACITÉ TOTALE MINIMALE (M ³)	MODÈLE DE FOSSE
1	2,3	750
2	2,8	750
3	3,4	750
4	3,9	850
5	4,3	950
6	4,8	1050 ET +

FOSSES SEPTIQUES ET RÉTENTION

ACCESSOIRES DIVERS POUR FOSSES RÉSIDENTIELLES	PRIX (\$)
ALLONGE PLASTIQUE TUF-TITE 24" X 6"	123,00 \$
ALLONGE PLASTIQUE TUF-TITE 24" X 12"	152,00 \$
COUVERCLE PLASTIQUE TUF-TITE	162,00 \$
BOÎTE DISTRIBUTION 5 OUVERTURES	231,00 \$
BOÎTE DISTRIBUTION 8 OUVERTURES	347,00 \$
BOÎTE DISTRIBUTION 11 OUVERTURES	578,00 \$
PRÉFILTRE SEUL POUR FOSSE SEPTIQUE	175,00 \$
ALARME SEUL POUR FOSSE DE RETENTION	302,00 \$

POSTE DE POMPAGE		
(PRIX DES COUVERCLES EN PAGE 1)		
DIAMÈTRE (MM)	HAUTEUR (MM)	PRIX (\$)
600	1200	592,00 \$
900	1200	1 257,00 \$
1200	1200	1 755,00 \$
STATION DE POMPAGE (600 X 1200) AVEC POMPE		2 205,00 \$

Puits absorbant 15 mètres carrés rectangulaires (102" x 54" x 48")	1 229,00 \$
Puits absorbant 20 mètres carrés rectangulaires (102" x 68" x 59")	1 659,00 \$

1 chambre : 1 puits absorbants 15 m²

2 chambres : 1 puis absorbants 20 m²

3 chambres : 2 puits absorbants 15m²

CEINTURE DE MANUTENTION POUR FOSSES	PRIX (\$)
F-750 / F-850	1 325,00 \$
F-950 / F-1050 / F-1225 / F -1500	1 575,00 \$

FRAIS DE TRANSPORT POUR FOSSES	PRIX (\$)
Chaudière -Appalaches	245,00 \$
Lac Mégantic et les environs	325,00 \$
Sherbrooke et les environs	375,00 \$

* PEUT CHANGER SELON LE PRIX DU CARBURANT

FICHE TECHNIQUE

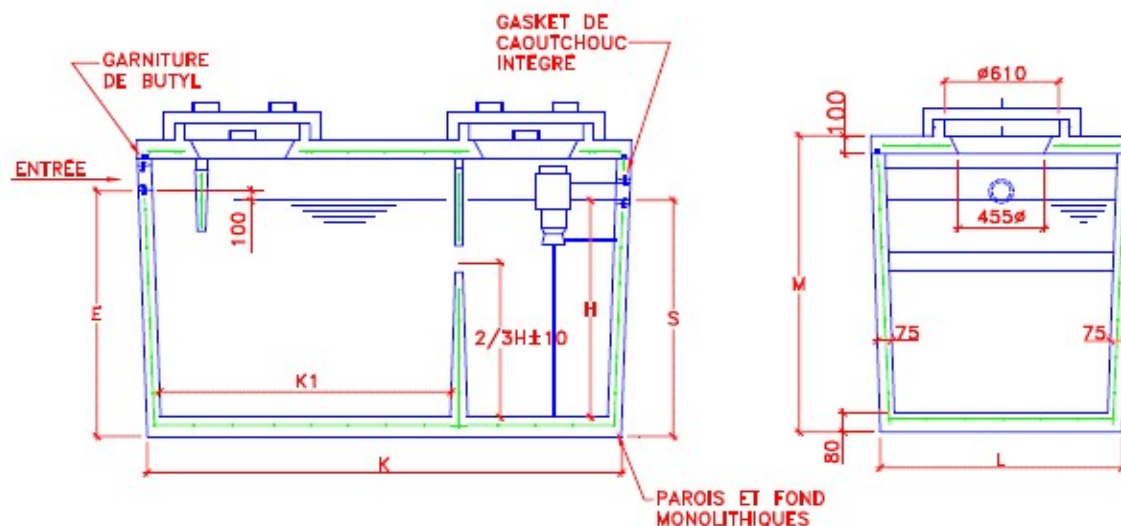


INDUSTRIES DE CIMENT
LA GUADELOUPE

FABRICANT DE PRODUITS
DE BÉTON

FOSSES

FOSSES SEPTIQUES F-750 À F-1500 COUVERCLES DE BÉTON (CONFORME BNQ 3680-905)



NOTE: L'ÉPAISSEUR DES MURS EST DE 75mm POUR LES 850 GALLONS

NOTE: L'ÉPAISSEUR DES MURS POUR LES FOSSES 950 GALLONS ET PLUS EST DE 100mm POUR LES MURS DU SENS DE LA LARGEUR ET DE 85 MM POUR LES MURS DU SENS DE LA LONGUEUR.

NOTE 2: UNE CEINTURE DE MANUTENTION APPROUVÉE PAR LE FABRICANT DOIT ÊTRE UTILISÉE POUR LA MANUTENTION DES FOSSES.

MODELE	VOLUME		K (mm)	L (mm)	M (mm)	H (mm)	S (mm)	E (mm)	MASSE (KG)	
	total.	eff.							DALLE	CUVE
F-750	3.6	2.7	2550 100.5po	1300 51po	1480 58.5po	1050 41.5po	1125 44po	1200 47po	1040	2550
F-850	3.9	3.1	2515 99po	1305 51.5po	1600 63po	1177 46.5po	1260 50po	1360 53.5po	1040	2700
F-950	4.9	3.7	3200 126po	1680 66po	1270 50po	787 31po	864 34po	940 37po	1040	2700
F-1050	5.1	3.8	3200 126po	1680 66po	1320 52po	885 35po	965 38po	1065 42po	1450	3400
F-1225	5.6	4.4	3200 126po	1680 66po	1420 56po	988 39po	1068 42po	1168 46po	1450	3650
F-1500	7.0	5.5	3200 126po	1680 66po	1700 67po	1250 49po	1330 52.5po	1430 56.5po	1450	4130

FOSSES SEPTIQUES MONOBLOCS AVEC GASKETS INTÉGRÉS DE
CAOUTCHOUC POUR ENTRÉE ET SORTIE MONOLITHES.

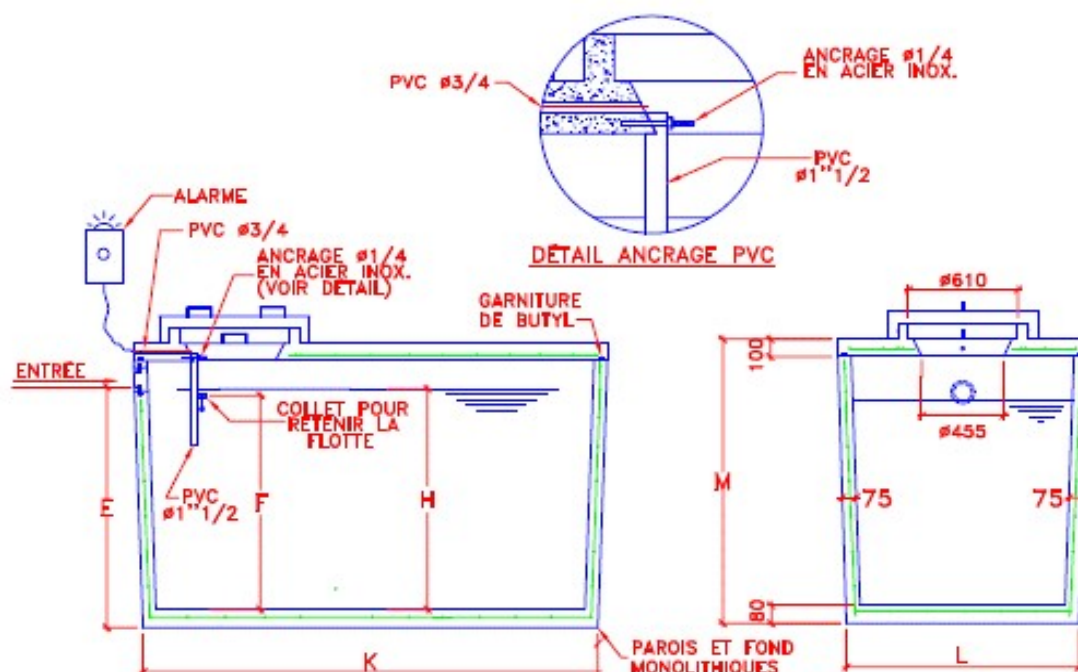
FICHE TECHNIQUE



INDUSTRIES DE CIMENT
LA GUADELOUPE
FABRICANT DE PRODUITS
DE BÉTON

FOSSES

FOSSES RÉTENTIONS F-850 À F-1500 AVEC ALARME (COUVERCLES DE BÉTON)(CONFORME BNQ 3682-901)



MODELE	VOLUME		K (mm)	L (mm)	M (mm)	H (mm)	E (mm)	F (mm)	MASSE(KG)	
	total	eff.							DALLE	CUVE
F-850	3.9	3.6	2515 99po.	1305 51.5po.	1600 63po.	1280 50.5po.	1360 53.5po.	945 37.2po.	1040	2700
F-950	4.9	3.9	3200 126po.	1680 66po.	1270 50po.	787 31po.	940 37po.	660 26po.	1450	2700
F-1050	5.1	4.2	3200 126po.	1680 66po.	1320 52po.	985 39po.	1065 42po.	790 31.1po.	1450	3400
F-1225	5.6	5.1	3200 126po.	1680 66po.	1420 56po.	1088 43po.	1168 46po.	787 31.9po.	1450	3650
F-1500	7.0	6.2	3200 126po.	1680 66po.	1700 67po.	1350 55po.	1430 56po.	994 39.1po.	1450	4130

FOSSES RÉTENTIONS MONOBLOCS AVEC GASKETS INTÉGRÉS DE
CAOUTCHOUC POUR ENTRÉE MONOLITHE.

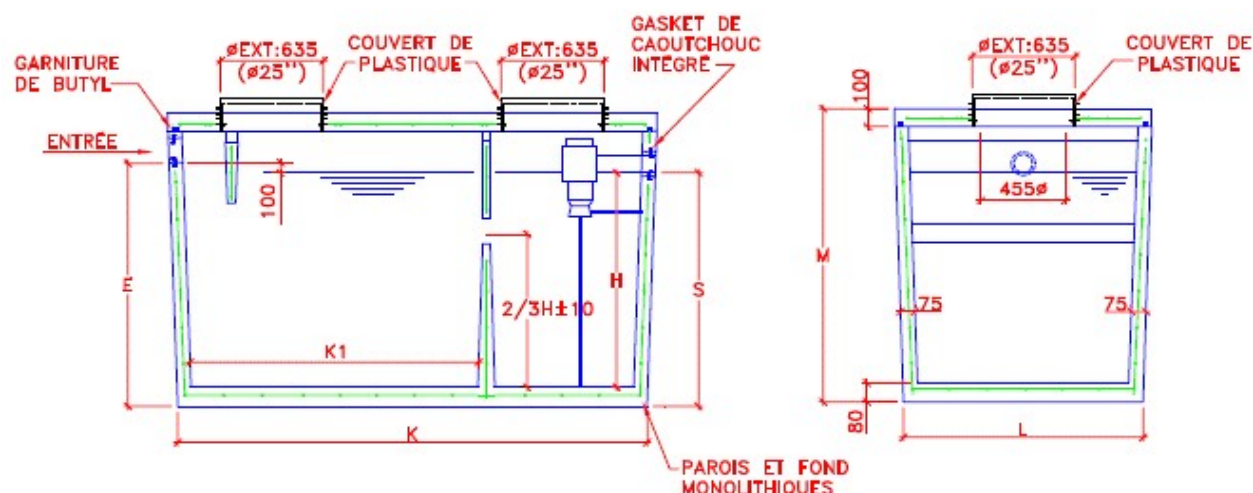
FICHE TECHNIQUE



**INDUSTRIES DE CIMENT
LA GUADELOUPE**
FABRICANT DE PRODUITS
DE BÉTON

FOSSES

FOSSES SEPTIQUES F-750 À F-1500 COUVERCLES DE PVC (CONFORME BNQ 3680-905)



NOTE: L'ÉPAISSEUR DES MURS EST DE 75mm POUR LES 850 GALLONS

NOTE: L'ÉPAISSEUR DES MURS POUR LES FOSSES 950 GALLONS ET PLUS EST DE 100mm POUR LES MURS DU SENS DE LA LARGEUR ET DE 85 MM POUR LES MURS DU SENS DE LA LONGUEUR.

NOTE 2: UNE CEINTURE DE MANUTENTION APPRouvÉE PAR LE FABRICANT DOIT ÊTRE UTILISÉE POUR LA MANUTENTION DES FOSSES.

MODELE	VOLUME		K (mm)	L (mm)	M (mm)	H (mm)	S (mm)	E (mm)	MASSE (KG)	
	total.	eff.							DALLE	CUVE
F-750	3.6	2.7	2550 100.5po	1300 51po	1480 58.5po	1050 41.5po	1125 44po	1200 47po	1040	2550
F-850	3.9	3.1	2515 99po	1305 51.5po	1600 63po	1177 46.5po	1260 50po	1360 53.5po	1040	2700
F-950	4.9	3.7	3200 126po	1680 66po	1270 50po	787 31po	864 34po	940 37po	1040	2700
F-1050	5.1	3.8	3200 126po	1680 66po	1320 52po	885 35po	965 38po	1065 42po	1450	3400
F-1225	5.6	4.4	3200 126po	1680 66po	1420 56po	988 39po	1068 42po	1168 46po	1450	3650
F-1500	7.0	5.5	3200 126po	1680 66po	1700 67po	1250 49po	1330 52.5po	1430 56.5po	1450	4130

FOSSES SEPTIQUES MONOBLOCS AVEC GASKETS INTÉGRÉS DE
CAOUTCHOUC POUR ENTRÉE ET SORTIE MONOLITHES.

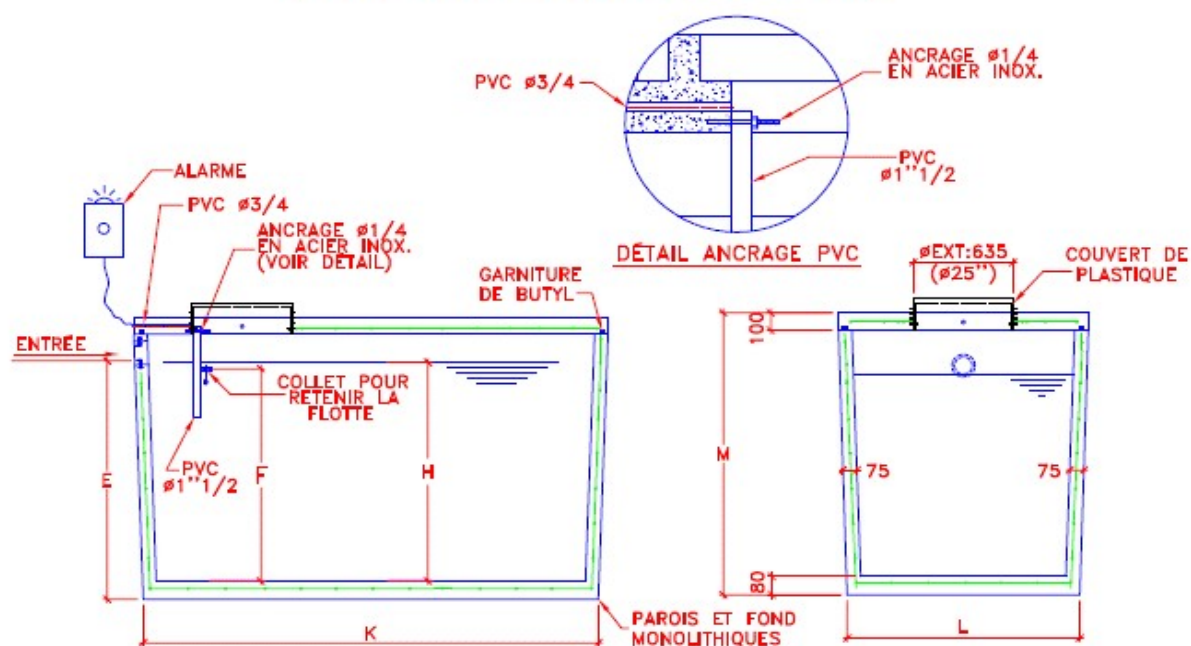
FICHE TECHNIQUE



INDUSTRIES DE CIMENT
LA GUADELOUPE
FABRICANT DE PRODUITS
DE BÉTON

FOSSES

FOSSES RÉTENTIONS F-850 À F-1500 AVEC ALARME ET COUVERCLE DE PVC (CONFORME BNQ 3682-901)



MODELE	VOLUME		K	L	M	H	E	F	MASSE (KG)	
	total	eff.	(mm)	(mm)	(mm)	(mm)	(mm)	(mm)	DALLE	CUVE
F-850	3.9	3.6	2515 99po.	1305 51.5po.	1600 63po.	1280 50.5po.	1360 53.5po.	945 37.2po.	1040	2700
F-950	4.9	3.9	3200 126po.	1680 66po.	1270 50po.	787 31po.	940 37po.	660 26po.	1450	2700
F-1050	5.1	4.2	3200 126po.	1680 66po.	1320 52po.	985 39po.	1065 42po.	790 31.1po.	1450	3400
F-1225	5.6	5.1	3200 126po.	1680 66po.	1420 56po.	1088 43po.	1168 46po.	787 31.9po.	1450	3650
F-1500	7.0	6.2	3200 126po.	1680 66po.	1700 67po.	1350 55po.	1430 56po.	994 39.1po.	1450	4130

FOSSES RÉTENTIONS MONOBLOCS AVEC GASKETS INTÉGRÉS DE
CAOUTCHOUC POUR ENTRÉE MONOLITHE.

GUIDE D'UTILISATION ET DE MISE EN PLACE D'UNE FOSSE SEPTIQUE

Manutention et mise en place d'une fosse septique

La manipulation et la mise en place d'une fosse septique sont des étapes importantes qui aident à son bon fonctionnement.

Une fosse mal installée pourrait engendrer des problèmes à votre système de traitement des eaux usées, c'est pourquoi nous vous recommandons de respecter les étapes de pose suivantes :

- 1-La fosse doit être installée dans un endroit exempt de circulation.
- 2-À la réception, manipuler la fosse avec la poutre de manutention prêtée par Les Industries de Ciment La Guadeloupe Inc.
- 3-Déposer la fosse sur un lit de matériel granulaire uniforme compacté et au niveau.
- 4-S'assurer que l'entrée est positionnée vers la maison et la sortie vers le champs d'épuration.
- 5-Vérifier que la fosse est bien au niveau.
- 6-Remblayer la fosse avec du matériel granulaire uniforme sans excéder 900mm de recouvrement.
- 7-Affiler le tuyau d'entrée, appliquer de la graisse sur le tuyau et le joint d'étanchéité de la fosse et insérer le tuyau dans la fosse jusqu'à ce qu'il dépasse d'environ 50mm à l'intérieur.
- 8- Poursuivre l'installation de votre système de traitement des eaux usées.

Notes:

Nous vous demandons de remplir la fosse d'eau avant la première utilisation.

Il est interdit d'envoyer l'adoucisseur d'eau dans la fosse.

Ne pas installer la fosse là où il y a de la circulation.

Guide d'entretien du préfiltre

Le préfiltre (sous conditions normales) fonctionne efficacement pour plusieurs années avant d'avoir besoin d'un entretien. Par contre nous vous suggérons de le nettoyer à chaque vidange de la fosse septique (sauf pour ceux qui ont un broyeur à déchets dans ce cas nous vous suggérons de le nettoyer à tous les ans).

Voici les principales étapes à suivre pour le nettoyage du préfiltre

- 1- Ne pas utiliser d'outil pendant le nettoyage:
- 2-Tirer le filtreur hors de la cartouche:
- 3-Nettoyer le filtreur à l'aide d'un boyau à eau tout en s'assurant que les solides tombent dans la fosse et non dans la cartouche:
- 4- Remettre le filtreur en place en s'assurant que la flèche pointe vers la sortie:

GUIDE D'UTILISATION ET ENTRETIEN POUR FOSSE DE RÉTENTION AVEC ALARME

Manutention et mise en place d'une fosse de rétention

La manipulation et la mise en place d'une fosse de rétention sont des étapes importantes qui aident à son bon fonctionnement.

Une fosse mal installée pourrait engendrer des problèmes à votre système de rétention, c'est pourquoi nous vous recommandons de respecter les étapes de pose suivantes :

1-La fosse doit être installée dans un endroit exempt de circulation.

2-À la réception, manipuler la fosse avec la poutre de manutention prêtée par Les Industries de Ciment La Guadeloupe Inc.

3-Déposer la fosse sur un lit de matériel granulaire uniforme compacté et au niveau.

4-S'assurer que l'entrée est positionnée vers la maison.

5-Vérifier que la fosse est bien au niveau.

6-Remblayer la fosse avec du matériel granulaire uniforme sans excéder 900mm de recouvrement.

7-Affiler le tuyau d'entrée, appliquer de la graisse sur le tuyau et le joint d'étanchéité de la fosse et insérer le tuyau dans la fosse jusqu'à ce qu'il dépasse d'environ 50mm à l'intérieur.

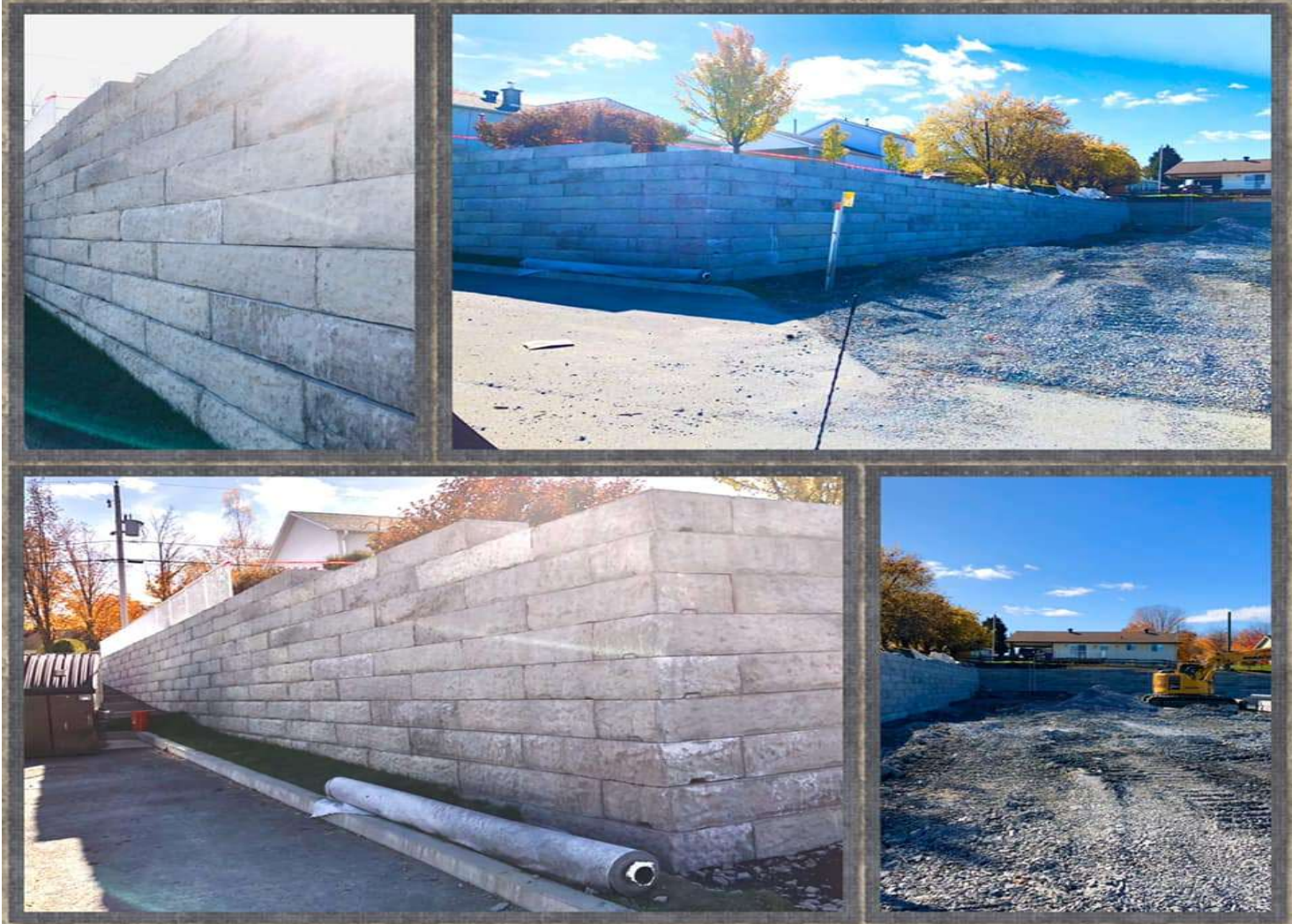
Note :

Il est interdit d'envoyer l'adoucisseur d'eau dans la fosse.

Ne pas installer la fosse là où il y a de la circulation.

En ce qui a trait à votre alarme, celle-ci doit être installée à l'aide du guide d'installation fourni avec alarme. Le branchement électrique et le service de ce produit doivent être effectués par un électricien certifié. Tous nos systèmes sont testés et certifiés avec le modèle d'alarme SJE RHOMBUS. Il est fortement recommandé de remplacer toutes les composantes défectueuses par des pièces de la même marque.

MUR DE BLOCS

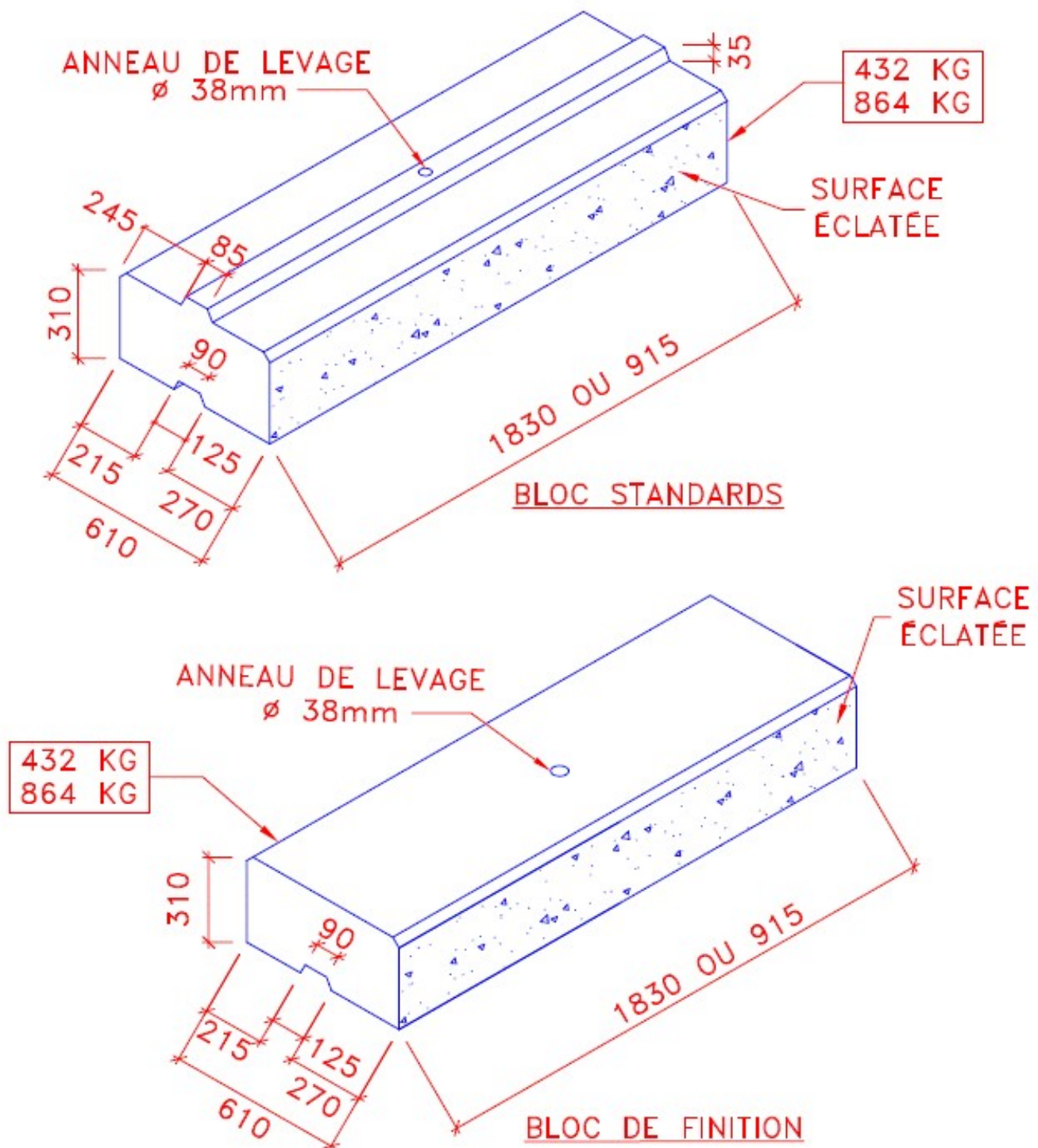


BLOCS DÉCORATIFS	POIGS (KG)	PRIX (\$)
BLOC DÉCORATIF 1' X 2' X 6' LONG AVEC EMBOÎTEMENT	817	210,00 \$
BLOC DÉCORATIF 1' X 2' X 3' LONG AVEC EMBOÎTEMENT	408	125,00 \$
BLOC DÉCORATIF DE FINITION 1' X 2' X 6' LONG	817	210,00 \$
BLOC DÉCORATIF DE FINITION 1' X 2' X 3' LONG	408	125,00 \$
PINE VISSÉE POUR LA MANUTENTION		100,00 \$

* Les surfaces éclatées sont disponibles aux extrémités droite et gauche sur demande.

Liste de prix 2026

BLOCS POUR MURS DE SOUTÈNEMENT



NOTRE ÉQUIPE 2026



Virginie Gilbert

Directrice Générale

virginie@industriesdeciment.ca

Poste : 222

Patrick Lachance

Directeur des ventes, logistique des transports et Production

patrick@industriesdeciment.ca

Poste : 223

France Proteau

Estimatrice

France@industriesdeciment.ca

Poste : 225

Christopher Drouin

Dessinateur

christopher@industriesdeciment.ca

Poste : 227

Mireille Grondin

Adjointe ventes, logistique et production

mimi@industriesdeciment.ca

Poste : 257

Audrey Lessard

Adjointe administrative

audrey@industriesdeciment.ca

Poste : 0

Louis Lesaffre

Achats

achats@industriesdeciment.ca

Poste : 253

Approvisionnement

appro@industriesdeciment.ca

Poste : 230

Renée Lapointe

Directrice Comptable

comptabilite@industriesdeciment.ca

Poste: 229

Certifications de l'usine

BNQ 2622-420 (Regards-puisards)

BNQ 2622-126 (TBA)

BNQ 3680-905 (Fosses septique)

BNQ 3682-901 (Fosses rétention)

C.S.A. A23.4 (PBA - Massifs)



238, 14^e AVENUE
LA GUADELOUPE (QUÉBEC) GOMIGO
TEL : 418-459-3542 TÉLÉC : 418-459-3546
INFO@INDUSTRIESDECIMENT.CA

SUIVEZ-NOUS SUR NOTRE PAGE FACEBOOK !!

WWW.INDUSTRIESDECIMENT.CA



**INDUSTRIES DE CIMENT
LA GUADELOUPE** inc.

Fabricant de produits de béton