



Liste de prix 2024



Chers clients,

Merci de votre loyauté envers notre entreprise.

Voilà **68 ans** que nous offrons nos services partout à travers le Québec !

Nous nous engageons à continuer de fournir un service de grande qualité et à suivre le rythme des nouvelles technologies et des innovations pour donner le meilleur service possible à nos clients !

Afin d'éviter les mauvaises surprises nous tenons à vous rappeler qu'afin de palier au fluctuations des prix du carburant nous appliquons depuis 2 ans une surcharge de carburant sur toutes les livraisons de marchandise . Les prix sont basés sur les données de l'OBG .

Important : La soumission ne tient pas compte de la surcharge de carburant sur le transport.

Merci de votre compréhension habituelle .



Nous avons déjà hâte de participer à vos futurs projets !

Virginia Gilbert

TABLE DES MATIÈRES

Modalité	PAGE 3
Tuyaux de béton armé CL.2 / défectueux / couvercles et bouchons	PAGE 4
Couvercles et puits en béton	PAGE 5
Tuyaux de béton armé pluviaux joints mortier et joints étanche CL. III - IV - V	PAGE 6
Pinces à tuyaux	PAGE 6
Installation des conduites de béton	PAGE 7
Assemblage des tuyaux	PAGE 8
Fiche technique des tuyaux de béton	PAGE 9
Coude sur TBA	PAGE 9
Têtes de ponceau	PAGE 10
Murs Parafouilles	PAGE 10
Murs de tête	PAGE 11
Puisards circulaires	PAGE 12
Puisards réceptacles	PAGE 12
Traitement à l'huile de lin	PAGE 12
Bases de regard	PAGE 13
Dalles réductrices	PAGE 13
Cunettes	PAGE 14
Sections d'allonge	PAGE 14
Fosses septiques et de rétention couvercles de béton et de PVC	PAGE 15
Frais de transport pour fosses	PAGE 15
Ceinture de manutention pour fosses	PAGE 16
Cheminées d'allonge	PAGE 16
Accessoires divers pour fosses résidentielles	PAGE 16
Postes de pompage	PAGE 16
Fiche technique fosses septiques F-750 @ f-1500 (Couvercles de béton)	PAGE 17
Fiche technique fosses de rétention F-850 @ f-1500 (Couvercles de béton)	PAGE 18
Fiche technique fosses septiques F-750 @ f-1500 (Couvercles de PVC)	PAGE 19
Fiche technique fosses de rétention F-850 @ f-1500 (Couvercles de PVC)	PAGE 20
Guide du fabricant fosses septiques	PAGE 21
Guide du fabricant fosses de rétention	PAGE 22
Blocs pour murs de soutènement	PAGE 23
Mur de blocs	PAGE 24
Notre équipe	PAGE 25

MODALITÉ

TAXES DE VENTES:

- Taxe fédérale et taxe provinciale en plus.

SURCHARGE:

- Surcharge de carburant facturé selon le taux en vigueur lors de la livraison.

PAIEMENT:

- Le quinze du mois suivant la livraison.
- Frais d'administration de 1,25% par mois sur tout compte passé dû.

RETOUR DU MATÉRIEL:

NOUVELLE POLITIQUE

- Dans le cas de pièces de béton régulières le vendeur se réserve le droit d'accepter ou de refuser toute marchandise retournée. Dans le cas où il y a accord des frais de manutention de 5% du prix de la marchandise seront exigés.
- Tout pièce de béton fabriquée spécifiquement pour un projet n'est pas retournable et sera facturée. Des frais de 25\$ la tonne seront applicable si les pièces ne sont pas récupérées 45 jours suivant la date demandée par le client.
- Marchandise retournée défectueuse sera non créditable.
- Nous ne créditons pas les joints de caoutchouc ni le lubrifiant.
- Les outils de manutention seront facturés à la livraison et crédités lors de la réception de ceux-ci à nos bureaux.



**INDUSTRIES DE CIMENT
LA GUADELOUPE inc.**

Fabricant de produits de béton

TUYAUX DE BÉTON ARMÉ CLASSE 2

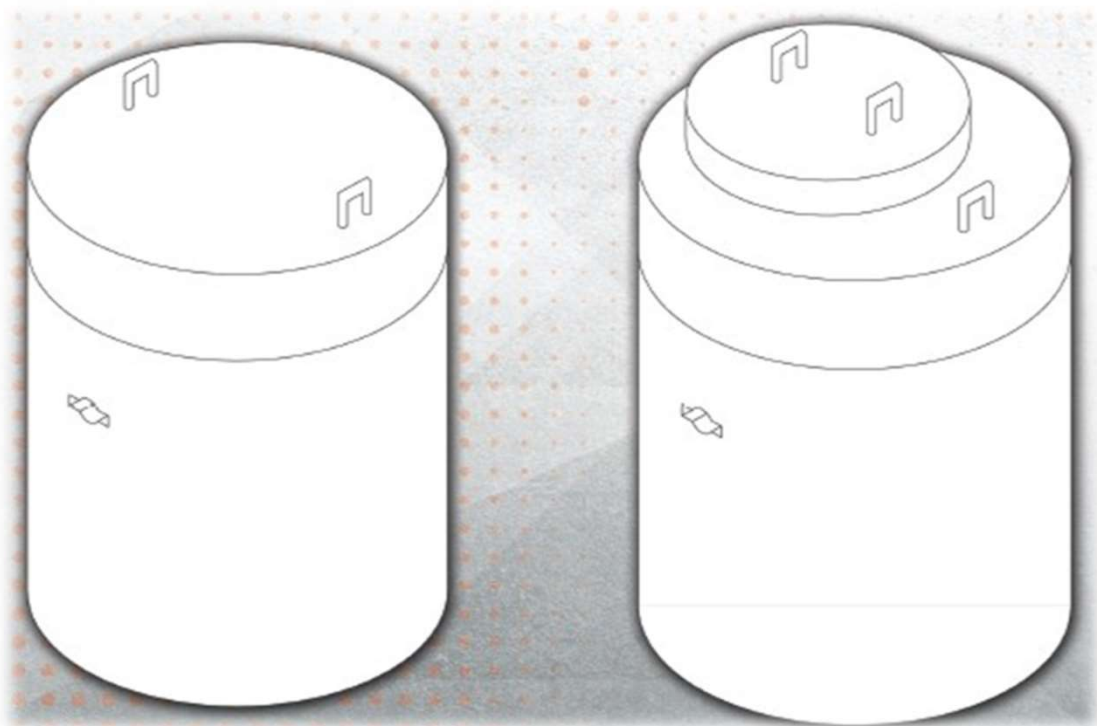
DIAMÈTRE (POUCE)	TUYAUX DE BÉTON ARMÉ CL. II POUR ENTRÉE PARTICULIER (CONFORME BNQ-2622-126)		TUYAUX DE BÉTON ARMÉ DÉFECTUEUX
	Prix au pied en usine	Prix au pied livré	Prix au pied livré
12	31,00 \$	32,00 \$	15,00 \$
15	34,00 \$	37,00 \$	17,00 \$
18	37,00 \$	39,00 \$	19,00 \$
21	55,00 \$	57,00 \$	24,00 \$
24	66,00 \$	75,00 \$	29,00 \$
30	96,00 \$	103,00 \$	42,00 \$
36	136,00 \$	150,00 \$	53,00 \$
42	153,00 \$	191,00 \$	79,00 \$
48	219,00 \$	241,00 \$	104,00 \$
54	271,00 \$	301,00 \$	137,00 \$
60	314,00 \$	343,00 \$	223,00 \$
66	385,00 \$	430,00 \$	264,00 \$
72	449,00 \$	498,00 \$	348,00 \$
84	589,00 \$	638,00 \$	507,00 \$
96	816,00 \$	909,00 \$	660,00 \$

DIAMÈTRE (POUCE)	COUVERCLES ET BOUCHONS EN BÉTON	
	MÂLE	FEMELLE
	BOUCHON	COUVERCLE
12	88,00 \$	N/D
15	99,00 \$	N/D
18	123,00 \$	N/D
21	136,00 \$	N/D
24	146,00 \$	117,00 \$
30	205,00 \$	205,00 \$
36	241,00 \$	241,00 \$
42	265,00 \$	N/D
48	386,00 \$	386,00 \$
54	480,00 \$	N/D
60	591,00 \$	591,00 \$
66	718,00 \$	718,00 \$
72	841,00 \$	840,00 \$
84	947,00 \$	947,00 \$
96	1 095,00 \$	1 095,00 \$

PUITS ET COUVERCLES EN BÉTON

DIAMÈTRE (POUCE)	TUYAUX POUR PUIS EN BÉTON		
	PRIX AU PIED EN USINE	PRIX AU PIED LIVRÉ	CAPACITÉ PAR PIED
36	135,00 \$	150,00 \$	44 Gallons impérial
48	219,00 \$	241,00 \$	78,4 Gallons impérial
60	313,00 \$	343,00 \$	122,4 Gallons impérial

DIAMÈTRE (POUCE)	COUVERCLES EN BÉTON		
	PLEIN	DOUBLE	DOUBLE ADAPTEUR PVC
36	242,00 \$	359,00 \$	502,00 \$
48	386,00 \$	503,00 \$	647,00 \$
60	591,00 \$	708,00 \$	852,00 \$



TUYAUX DE BÉTON ARMÉ PLUVIAUX

TUYAUX DE BÉTON ARMÉ PLUVIAUX JOINTS MORTIER/ ÉTANCHES						
PRIX LIVRÉ CL. III - IV - V						
(CONFORME BNQ-2622-126)						
DIAMÈTRE (MM)	PRIX AU MÈTRE LINÉAIRE					
	CLASSE 3		CLASSE 4		CLASSE 5	
	JM	JE	JM	JE	JM	JE
300	114,00 \$	115,00 \$	114,00 \$	115,00 \$	114,00 \$	115,00 \$
375	146,00 \$	152,00 \$	146,00 \$	152,00 \$	146,00 \$	171,00 \$
450	174,00 \$	186,00 \$	207,00 \$	217,00 \$	253,00 \$	267,00 \$
525	236,00 \$	246,00 \$	267,00 \$	276,00 \$	319,00 \$	324,00 \$
600	301,00 \$	309,00 \$	350,00 \$	360,00 \$	425,00 \$	430,00 \$
750	430,00 \$	436,00 \$	494,00 \$	502,00 \$	595,00 \$	600,00 \$
900	607,00 \$	623,00 \$	679,00 \$	688,00 \$	813,00 \$	821,00 \$
1050	769,00 \$	818,00 \$	877,00 \$	920,00 \$	1 014,00 \$	1 061,00 \$
1200	986,00 \$	1 006,00 \$	1 134,00 \$	1 148,00 \$	1 309,00 \$	1 324,00 \$
1350	1 216,00 \$	1 257,00 \$	1 398,00 \$	1 424,00 \$	1 583,00 \$	1 613,00 \$
1500	1 420,00 \$	1 538,00 \$	1 658,00 \$	1 741,00 \$	1 900,00 \$	1 974,00 \$
1650	1 709,00 \$	1 798,00 \$	1 965,00 \$	2 055,00 \$	2 254,00 \$	2 339,00 \$
1800	2 044,00 \$	2 170,00 \$	2 347,00 \$	2 481,00 \$	2 685,00 \$	2 812,00 \$
2100	2 674,00 \$	2 760,00 \$	3 037,00 \$	3 189,00 \$	3 508,00 \$	3 673,00 \$
2400	3 715,00 \$	3 912,00 \$	3 784,00 \$	4 115,00 \$	4 501,00 \$	4 699,00 \$

* TÉ SUR T.B.A. 0,40\$/MM

*** Prévoir 20% de plus sur le prix des pièces courtes de 1,22 mètre linéaire.

COUDE SUR TBA 0° @ 90° SUR TBA	PRIX
300	685,00 \$
375	771,00 \$
450	856,00 \$
525	1 036,00 \$
600	1 178,00 \$
750	1 393,00 \$
900	1 632,00 \$
1050	1 894,00 \$
1200	2 328,00 \$
1350	2 883,00 \$
1500	3 237,00 \$

* AJOUTER LE PRIX DU T.B.A. 2,44 MÈTRES LINÉAIRES

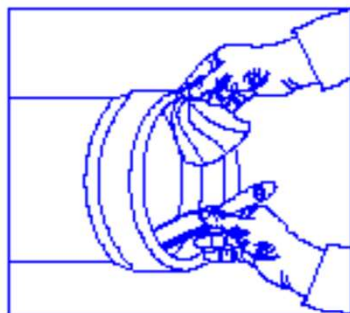
Liste de prix 2024



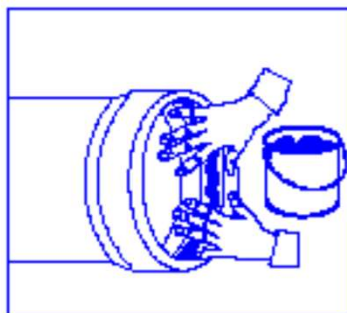
**INDUSTRIES DE CIMENT
LA GUADELOUPE**
FABRICANT DE PRODUITS
DE BÉTON

TUYAUX DE BÉTON

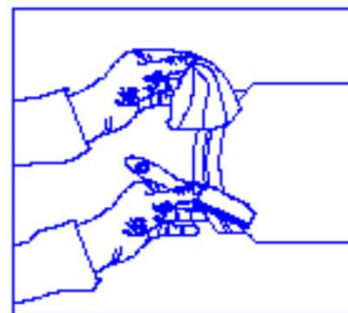
PRÉPARATION POUR INSTALLATION DES CONDUITES DE BÉTON $\varnothing 300\text{mm}$ @ $\varnothing 2400\text{mm}$



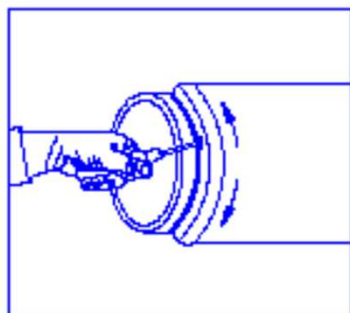
ÉTAPE #1
NETTOYER LE BOUT FEMELLE



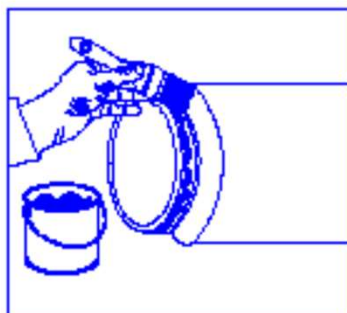
ÉTAPE #2
LUBRIFIER LE BOUT FEMELLE



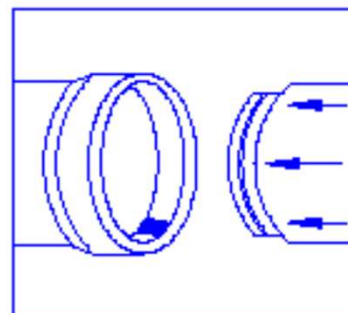
ÉTAPE #3
NETTOYER LE BOUT MÂLE



ÉTAPE #4
PLACER LA GARNITURE,
RÉGULARISER LA TENSION
EN TOURNANT À PLUSIEURS
REPRISES AUTOUR DE LA
CIRCONFÉRENCE, UN OBJET
LISSE ET ROND ENTRE LA
GARNITURE ET LA RAINURE



ÉTAPE #5
LUBRIFIER LE BOUT MÂLE



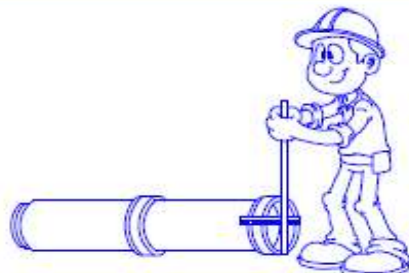
ÉTAPE #6
ALIGNER LES 2 CONDUITES



INDUSTRIES DE CIMENT
LA GUADELOUPE
FABRICANT DE PRODUITS
DE BÉTON

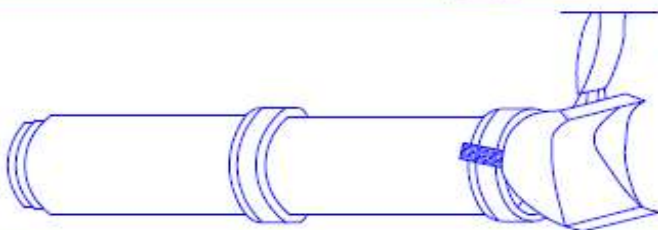
TUYAUX DE BÉTON

ASSEMBLAGE DES TUYAUX



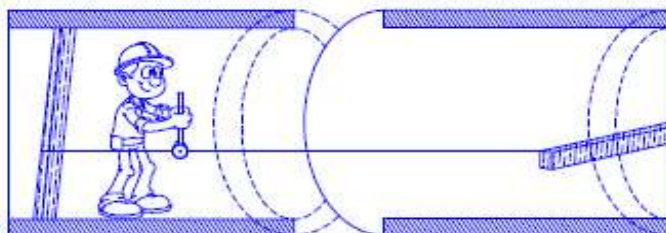
POUR CONDUITES $\varnothing 250\text{mm} @ 450\text{mm}$

ENCLAVER UNE BARRE CONTRE UN BLOC DE BOIS PLACE HORIZONTALEMENT EN TRAVERS DU BOUT DE LA CLOCHE DU TUYAU. EXERCER UNE PRESSION.



POUR CONDUITES $\varnothing 525\text{mm} @ 1200\text{mm}$

PLACER UNE PIÈCE DE BOIS DE 150mm CARRE (min.), ENTRE LE GODET ET L'EMBOÏTEMENT DU TUYAU. EXERCER UNE PRESSION À L'AIDE D'UNE PELLE RETROCAVEUSE.

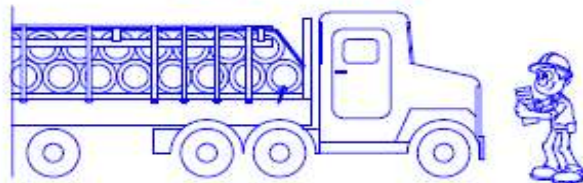


POUR CONDUITES $\varnothing 1350\text{mm}$ ET PLUS

PLACER À L'INTÉRIEUR DE LA CONDUITE DÉJÀ EN PLACE, À PLUSIEURS SECTIONS EN ARRIÈRE, UNE BARRE DE BOIS PLUS LONGUE QUE LE DIAMÈTRE DU TUYAU. UN TIRE-FORT RELIE CETTE PIÈCE À UNE AUTRE PLACÉE HORIZONTALEMENT AU BOUT DE LA SECTION INSTALLÉE.

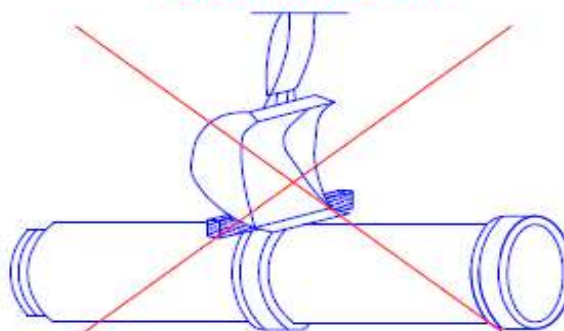
INSPECTION

VÉRIFIER À LA RÉCEPTION LA CONFORMITÉ DES PRODUITS. INDiquer TOUTE DIFFÉRENCE, NON-CONFORMITÉ, DÉFAUT OU BRIS APPARENT, QUANTITÉ MANQUANTE OU ERRONÉE SUR LE BON DE LIVRAISON



À NE PAS FAIRE

NE JAMAIS APPUYER SUR LES CLOCHES AVEC LE GODET DE LA PELLE



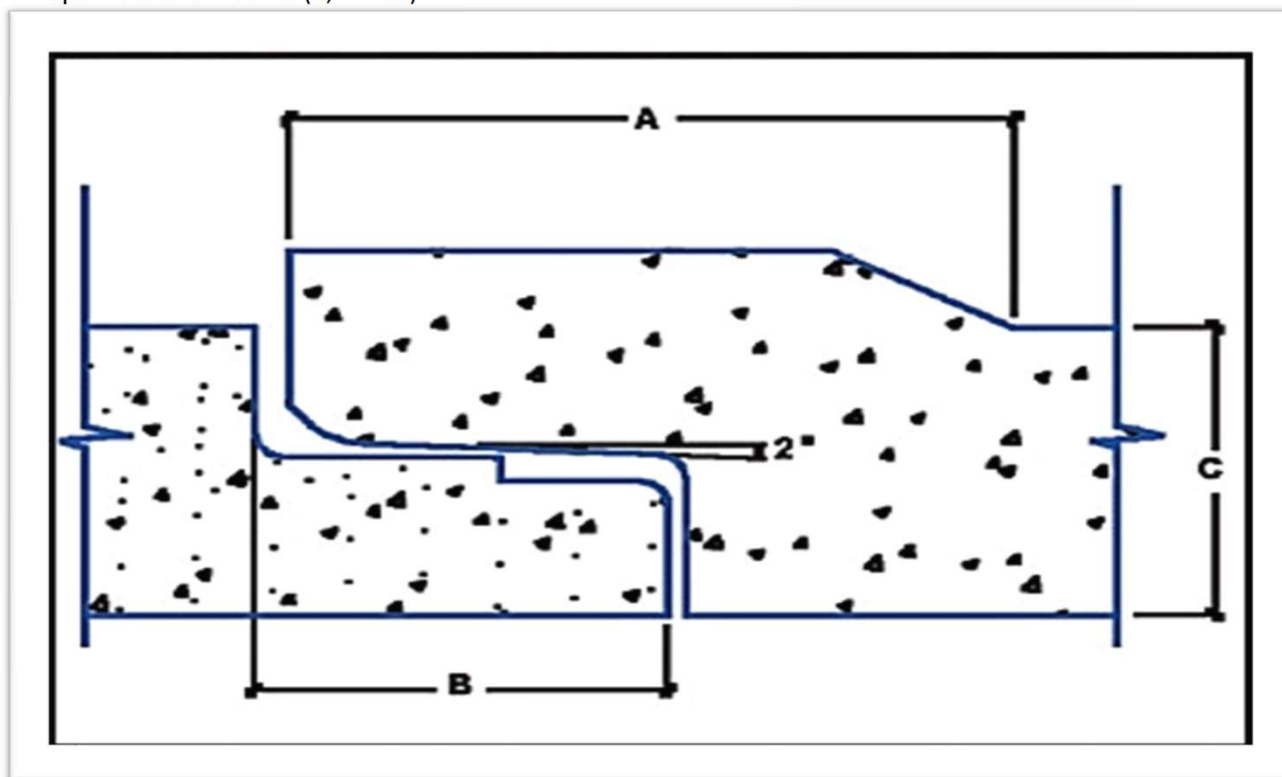
N.B: CONFORMÉMENT À LA NORME NO 2622-126, LE LUBRIFIANT UTILISÉ DOIT ÊTRE CELUI FOURNI PAR LE FABRICANT DE TUYAU. L'UTILISATION DE TOUT AUTRE LUBRIFIANT PEUT RESTREINDRE OU ANNULER LA RESPONSABILITÉ DU FABRICANT EN CE QUI CONCERNE L'ÉTANCHÉITÉ OU LES CARACTÉRISTIQUES PHYSIQUES DES JOINTS DE CAOUTCHOUC ET PEUT EMPECHER QUE LES JOINTS S'EMBOÏENT CORRECTEMENT.

FICHE TECHNIQUE DES TUYAUX DE BÉTON

CARATÉRISTIQUES GÉNÉRALES

DIAMÈTRE NOMINAL (MM)	LONGUEUR	LONGUEUR CLOCHE (MM)	PROFONDEUR CLOCHE (MM)	ÉPAISSEUR MUR (MM)	DIAMÈTRE EXTÉRIEUR (MM)	POIDS KG / TUYAUX	LUBRIFIANT G/ JOINT
	(M)	A	B	C	(MM)		
300	2,44	267	95	70	445	540	170
375	2,44	267	89	76	533	686	210
450	2,44	292	89	83	622	907	255
525	2,44	267	95	89	711	1100	305
600	2,44	283	89	95	800	1316	340
750	2,44	210	89	108	978	1885	425
900	2,44	N/A	89	120	1154	2530	510
1050	2,44	N/A	102	115	1297	2506	595
1200	2,44	N/A	102	127	1473	3400	680
1350	2,44	N/A	127	159	1690	4710	765
1500	2,44	267	127	171	1867	5371	850
1650	2,44	N/A	127	184	2040	6300	935
1800	2,14	N/A	127	178	2185	6367	1020
2100	2,14	N/A	127	203	2540	7683	1190
2400	2,44	N/A	127	228	2894	11380	1365

* Disponible en ½ feuille (1,22m.l.)



Liste de prix 2024

BUSES ET PARAFOUILLES

MURS PARAFOUILLES (SELON DN-III-4-014)			
DIMENSIONS DE PARAFOUILLES		POIDS (KG)	PRIX (\$)
250	300 X 400 X 1146	345	226,00 \$
300	300 X 400 X 1299	390	258,00 \$
375	300 X 400 X 1527	458	304,00 \$
450	300 X 400 X 1755	526	350,00 \$
525	300 X 400 X 2019	605	400,00 \$
600	300 X 400 X 2286	685	454,00 \$
750	300 X 400 X 2934	880	580,00 \$
900	300 X 400 X 3462	1038	679,00 \$
1050	300 X 600 X 3891	1750	1 151,00 \$
1200	300 X 600 X 4419	1990	1 308,00 \$
1350	300 X 1000 X 4090	3067	2 240,00 \$
1500	300 X 1000 X 4267	3200	2 477,00 \$
1650	300 X 1000 X 4440	3330	2 715,00 \$
1800	300 X 1000 X 4585	3438	2 893,00 \$
2100	300 X 1000 X 4940	3765	3 364,00 \$
2400	300 X 1000 X 5296	3972	3 885,00 \$

TÊTES DE PONCEAU (SELON DN III-4-011)	POIDS (KG)	PRIX (\$)
300 X 1200	700	457,00 \$
375 X 1200	700	457,00 \$
450 X 1200	700	457,00 \$
525 X 1400	1110	727,00 \$
600 X 1400	1110	727,00 \$
675 X 2000	2230	1 418,00 \$
750 X 2000	2230	1 418,00 \$
900 X 2000	2230	1 418,00 \$
1050 X 2200	3400	2 455,00 \$
1200 X 2200	3400	2 455,00 \$
1350 X 2440	5500	4 055,00 \$
1500 X 2440	6000	4 744,00 \$
1650 X 2895	7500	5 047,00 \$
1800 X 2895	8500	5 345,00 \$
2100 X 4800	15000	6 560,00 \$

BUSES ET PARAFOUILLES

MURS DE TÊTE (ÉVASÉS)	PRIX (\$)
600 ET MOINS	2 756,00 \$
750	3 237,00 \$
900	4 044,00 \$
1050	5 045,00 \$
1200	5 990,00 \$
1350	6 781,00 \$
1500	6 888,00 \$
1650	7 911,00 \$
1800	9 062,00 \$
2100	11 479,00 \$

MURS DE TÊTE (SELON DN III-4-015 ET DN III+4-016)	POIDS (KG)	PRIX (\$)
600	1900	1 771,00 \$
750	2900	2 168,00 \$
900	4300	2 685,00 \$
1050	14500	7 685,00 \$
1200	16340	8 659,00 \$
1350	18140	9 614,00 \$
1500	19960	10 660,00 \$
1650	21300	11 498,00 \$
1800	23590	12 750,00 \$
2100	26770	14 472,00 \$

MURS DE TÊTE (PENTE (1/1))	POIDS (KG)	PRIX (\$)
300 À 600 (MT-1)	1600	435,00 \$
750 (MT-2)	2100	703,00 \$
900 (MT-3)	2750	1 499,00 \$

PUISARDS ET ACCESSOIRES

PUISARDS CIRCULAIRES (CONFORME BNQ-2622-420)					
ITEM		HAUTEUR (MM)	POIDS (KG)	PRIX J.M.	PRIX J.E.
600	BASE STANDARD	1220	690	537,00 \$	546,00 \$
	TÊTE STANDARD		161	195,00 \$	205,00 \$
	TÊTE RING 29½			435,00 \$	447,00 \$
	TÊTE RING 18 X 36			741,00 \$	749,00 \$
	ALLONGE 24" X 6" @ 12"			155,00 \$	180,00 \$
	DALLE 1050 X 1050 X 200		530	267,00 \$	N/A
750	BASE STANDARD	1220	1103	637,00 \$	684,00 \$
	BASE STANDARD	1525	1210	819,00 \$	851,00 \$
	TÊTE STANDARD		222	216,00 \$	229,00 \$
	ALLONGE 30" X 6" @ 12"			216,00 \$	229,00 \$
	DALLE 1220 X 1220 X 200		715	350,00 \$	N/A
900	BASE STANDARD	1220	1222	1 139,00 \$	1 155,00 \$
	TÊTE STANDARD		368	231,00 \$	273,00 \$
	ALLONGE 36" X 6" @ 12"			231,00 \$	273,00 \$
	DALLE 1525 X 1525 X 200		1120	654,00 \$	N/A
	DALLE 1830 X 1830 X 200		1610	885,00 \$	N/A
	DALLE 2140 X 2140 X 200		2225	1 071,00 \$	N/A
	DALLE 2440 X 2440 X 200		2900	1 465,00 \$	N/A

PUISARDS RECEPTACLES	PRIX (\$)
350 X 600	545,00 \$
450 X 900	741,00 \$

TRAITEMENT À L'HUILE DE LIN	PRIX (\$)
BASE 600MM	123,00 \$
BASE 750MM	140,00 \$
BASE 900MM	154,00 \$
TÊTE ET ALLONGE 600MM	100,00 \$
TÊTE ET ALLONGE 750MM ET 900MM	123,00 \$



SUPPLÉMENTS POUR PUISARDS

OUVERTURE AVEC GARNITURE DE CAOUTCHOUC INTÉGRÉE: 0,40\$ / MM DU DIAMÈTRE D'OUVERTURE.

CROCHET POUR CLAPET: 25,00\$

CLÉS DE LEVAGE POUR PUISARD : 80,00\$ L'ENSEMBLE.

Liste de prix 2024

REGARDS ET ACCESSOIRES

BASES DE REGARDS (POIDS SANS CUNETTE)

CONFORME BNQ-2622-420

	HAUTEUR	POIDS (KG)	MORTIER		ÉTANCHE	
	(M)		USINE	LIVRÉ	USINE	LIVRÉ
900	1,22	1630	1 029,00 \$	1 138,20 \$	1 050,00 \$	1 155,00 \$
	1,83	2200	1 422,75 \$	1 571,85 \$	1 464,75 \$	1 613,85 \$
1200	1,22	2400	1 441,65 \$	1 593,90 \$	1 482,60 \$	1 657,95 \$
	1,83	3000	1 857,45 \$	2 024,40 \$	1 876,35 \$	2 068,50 \$
1500	1,22	3325	2 161,95 \$	2 397,15 \$	2 294,25 \$	2 530,50 \$
	1,83	4450	3 207,75 \$	3 556,35 \$	3 378,90 \$	3 751,65 \$
1650	2,10	6500	4 011,00 \$	4 468,80 \$	4 164,30 \$	4 622,10 \$
1800	2,10	7180	5 142,90 \$	5 720,40 \$	5 275,20 \$	5 841,15 \$
2100	2,10	11340	6 451,20 \$	7 165,20 \$	6 569,85 \$	7 300,65 \$
2400	2,10	13200	8 538,60 \$	9 498,30 \$	8 824,20 \$	9 761,85 \$

DALLES RÉDUCTRICES

DIAMÈTRE NOMINAL (MM)	POIDS (KG)	MORTIER		ÉTANCHE	
		USINE	LIVRÉ	USINE	LIVRÉ
1200 @ 900 X 300MM	635	594,00 \$	670,00 \$	660,00 \$	725,00 \$
1500 @ 900 X 300MM	1135	1 094,00 \$	1 201,00 \$	1 188,00 \$	1 319,00 \$
1650 @ 900 X 375MM	1630	1 377,00 \$	1 528,00 \$	1 476,00 \$	1 639,00 \$
1800 @ 900 X 375MM	1815	1 833,00 \$	2 030,00 \$	1 922,00 \$	2 117,00 \$
2100 @ 900 X 375MM	3675	2 308,00 \$	2 573,00 \$	2 467,00 \$	2 726,00 \$
2400 @ 900 X 450MM	4765	2 989,00 \$	3 313,00 \$	3 622,00 \$	3 967,00 \$

SECTIONS D'ALLONGE (PRIX / MÈTRE LINÉAIRE)

	POIDS (KG / M.L.)	MORTIER		ÉTANCHE	
		USINE	LIVRÉ	USINE	LIVRÉ
1200	1255	1 077,00 \$	1 197,00 \$	1 123,00 \$	1 246,00 \$
1500	1875	1 944,00 \$	2 137,00 \$	2 117,00 \$	2 357,00 \$
1650	2582	1 984,00 \$	2 203,00 \$	2 179,00 \$	2 398,00 \$
1800	2750	3 862,00 \$	3 138,00 \$	2 968,00 \$	3 294,00 \$
2100	4060	3 312,00 \$	3 685,00 \$	3 425,00 \$	3 817,00 \$
2400	4664	3 726,00 \$	4 140,00 \$	3 989,00 \$	4 581,00 \$



REGARDS ET ACCESSOIRES

	PRIX À L'UNITÉ			
	MORTIER		ÉTANCHE	
	USINE	LIVRÉ	USINE	LIVRÉ
SECTION 900MM X 150MM	215,00 \$	238,00 \$	242,00 \$	276,00 \$
SECTION 900MM X 200MM	215,00 \$	238,00 \$	242,00 \$	276,00 \$
SECTION 900MM X 300MM	215,00 \$	238,00 \$	242,00 \$	276,00 \$
SECTION 900MM X 450MM	425,00 \$	471,00 \$	475,00 \$	527,00 \$
SECTION 900MM X 600MM	425,00 \$	471,00 \$	475,00 \$	527,00 \$
SECTION 900MM X 900MM	628,00 \$	696,00 \$	708,00 \$	785,00 \$
SECTION 900MM X 1200MM	839,00 \$	928,00 \$	955,00 \$	1 053,00 \$
TÊTE 900MM	215,00 \$	238,00 \$	232,00 \$	273,00 \$
TÊTE 900MM RING 22½	435,00 \$	481,00 \$	448,00 \$	507,00 \$
TÊTE 900MM RING 29½	435,00 \$	481,00 \$	448,00 \$	507,00 \$
CLÉS DE MANUTENTION	80,00\$ / L'ENSEMBLE			

SECTION ET TÊTE FER À CHEVAL	PRIX (\$)
SECTION 24" X 6" @ 12"	155,00 \$
TÊTE 24" X 6" @ 12"	195,00 \$
GRILLE 22½	SUR DEMANDE

CUNETTES	PRIX (\$)
900MM	259,00 \$
1200MM	352,00 \$
1500MM	659,00 \$
1650MM	872,00 \$
1800MM	1 095,00 \$
2100MM	1 265,00 \$
2400MM	1 641,00 \$



SUPPLÉMENTS POUR REGARDS

OUVERTURE AVEC GARNITURE DE CAOUTCHOUC INTÉGRÉE: 0,40\$ / MM DU DIAMÈTRE D'OUVERTURE.
 POUTRES DE MANUTENTION POUR REGARDS: 1800MM ET PLUS : 1200,00\$ L'UNITÉ.

FOSSES SEPTIQUES ET RÉTENTION

FOSSES SEPTIQUES AVEC COUVERCLE DE BÉTON					
	VOLUME (M³)		POIDS (KG)		PRIX (\$)
	TOTAL	EFFECTIF	CUVE	DALLE	PREFILTRE INCLUS
F-750	3,6	2,7	2550	1040	1 500,00 \$
F-850	3,9	3,1	2700	1040	1 525,00 \$
F-950	4,9	3,7	2700	1450	1 890,00 \$
F-1050	5,1	3,8	3400	1450	2 125,00 \$
F-1225	5,6	4,4	3650	1450	2 285,00 \$
F-1500	7,0	5,5	4130	1450	2 440,00 \$

FOSSES DE RÉTENTION AVEC COUVERCLE DE BÉTON					
	VOLUME (M³)		POIDS (KG)		PRIX (\$)
	TOTAL	EFFECTIF	CUVE	DALLE	ALARME INCLUS
F-850	3,9	3,6	2700	1040	1 650,00 \$
F-950	4,9	3,9	2700	1450	2 030,00 \$
F-1050	5,1	4,2	3400	1450	2 225,00 \$
F-1225	5,6	5,1	3650	1450	2 400,00 \$
F-1500	7,0	6,2	4130	1450	2 560,00 \$

FOSSES SEPTIQUES AVEC COUVERCLE DE PVC					
	VOLUME (M³)		POIDS (KG)		PRIX (\$)
	TOTAL	EFFECTIF	CUVE	DALLE	PREFILTRE INCLUS
F-750	3,6	2,7	2550	1040	1 625,00 \$
F-850	3,9	3,1	2700	1040	1 650,00 \$
F-950	4,9	3,7	2700	1450	2 020,00 \$
F-1050	5,1	3,8	3400	1450	2 250,00 \$
F-1225	5,6	4,4	3650	1450	2 415,00 \$
F-1500	7,0	5,5	4130	1450	2 570,00 \$

FOSSES DE RÉTENTION AVEC COUVERCLE DE PVC					
	VOLUME (M³)		POIDS (KG)		PRIX (\$)
	TOTAL	EFFECTIF	CUVE	DALLE	ALARME INCLUS
F-850	3,9	3,6	2700	1040	1 720,00 \$
F-950	4,9	3,9	2700	1450	2 100,00 \$
F-1050	5,1	4,2	3400	1450	2 300,00 \$
F-1225	5,6	5,1	3650	1450	2 475,00 \$
F-1500	7,0	6,2	4130	1450	2 625,00 \$

FRAIS DE TRANSPORT POUR FOSSES		PRIX (\$)
Chaudière -Appalaches		225,00 \$
Lac Mégantic et les environs		300,00 \$
Sherbrooke et les environs		350,00 \$

* PEUT CHANGER SELON LE PRIX DU CARBURANT

Liste de prix 2024

FOSSES SEPTIQUES ET RÉTENTION

CHEMINÉES D'ALLONGE ET COUVERCLE		
DIAMÈTRE (POUCES)	HAUTEUR (POUCES)	PRIX (\$)
24"	6" - 8"	126,00 \$
24"	10" - 12"	147,00 \$
24"	18"	252,00 \$
24"	24"	284,00 \$
24"	36"	315,00 \$
24"	48"	336,00 \$
COUVERCLE 24F		117,00 \$
COUVERCLE ADAPTEUR BÉTON / PVC		263,00 \$
COUVERCLE INTÉRIEUR		48,00 \$

ACCESSOIRES DIVERS POUR FOSSES RÉSIDENIELLES	PRIX (\$)
ALLONGE PLASTIQUE TUF-TITE 24" X 6"	111,00 \$
ALLONGE PLASTIQUE TUF-TITE 24" X 12"	137,00 \$
COUVERCLE PLASTIQUE TUF-TITE	147,00 \$
BOÎTE DISTRIBUTION 5 OUVERTURES	210,00 \$
BOÎTE DISTRIBUTION 8 OUVERTURES	315,00 \$
BOÎTE DISTRIBUTION 11 OUVERTURES	525,00 \$
PRÉFILTRE SEUL POUR FOSSE SEPTIQUE	158,00 \$
ALARME SEUL POUR FOSSE DE RETENTION	273,00 \$

POSTE DE POMPAGE		
(PRIX DES COUVERCLES EN PAGE 1)		
DIAMÈTRE (MM)	HAUTEUR (MM)	PRIX (\$)
600	1200	536,00 \$
900	1200	1 140,00 \$
1200	1200	1 591,00 \$
STATION DE POMPAGE (600 X 1200) AVEC POMPE		2 006,00 \$

NOMBRE DE CHAMBRE À COUCHER	CAPACITÉ TOTALE MINIMALE (M³)	MODÈLE DE FOSSE
1	2,3	750
2	2,8	750
3	3,4	750
4	3,9	850
5	4,3	950
6	4,8	1050 ET +

CEINTURE DE MANUTENTION POUR FOSSES	PRIX (\$)
F-750 / F-850	1 250,00 \$
F-950 / F-1050 / F-1225 / F-1500	1 500,00 \$

Liste de prix 2024

FICHE TECHNIQUE

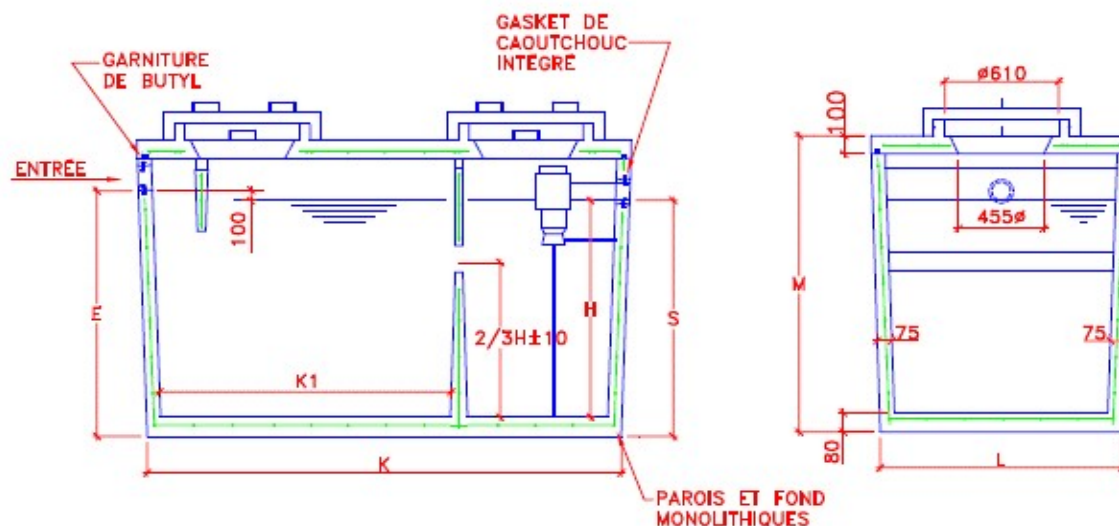


INDUSTRIES DE CIMENT
LA GUADELOUPE

FABRICANT DE PRODUITS
DE BÉTON

FOSSES

FOSSES SEPTIQUES F-750 À F-1500 COUVERCLES DE BÉTON (CONFORME BNQ 3680-905)



NOTE: L'ÉPAISSEUR DES MURS EST DE 75mm POUR LES 850 GALLONS

NOTE: L'ÉPAISSEUR DES MURS POUR LES FOSSES 950 GALLONS ET PLUS EST DE 100mm POUR LES MURS DU SENS DE LA LARGEUR ET DE 85 MM POUR LES MURS DU SENS DE LA LONGUEUR.

NOTE 2: UNE CEINTURE DE MANUTENTION APPROUVÉE PAR LE FABRIQUANT DOIT ÊTRE UTILISÉE POUR LA MANUTENTION DES FOSSES.

MODELE	VOLUME		K (mm)	L (mm)	M (mm)	H (mm)	S (mm)	E (mm)	MASSE (KG)	
	total.	eff.							DALLE	CUVE
F-750	3.6	2.7	2550 100.5po	1300 51po	1480 58.5po	1050 41.5po	1125 44po	1200 47po	1040	2550
F-850	3.9	3.1	2515 99po	1305 51.5po	1600 63po	1177 46.5po	1260 50po	1360 53.5po	1040	2700
F-950	4.9	3.7	3200 126po	1680 66po	1270 50po	787 31po	864 34po	940 37po	1040	2700
F-1050	5.1	3.8	3200 126po	1680 66po	1320 52po	885 35po	965 38po	1065 42po	1450	3400
F-1225	5.6	4.4	3200 126po	1680 66po	1420 56po	988 39po	1068 42po	1168 46po	1450	3650
F-1500	7.0	5.5	3200 126po	1680 66po	1700 67po	1250 49po	1330 52.5po	1430 56.5po	1450	4130

FOSSES SEPTIQUES MONOBLOCS AVEC GASKETS INTÉGRÉS DE
CAOUTCHOUC POUR ENTRÉE ET SORTIE MONOLITHES.

Liste de prix 2024

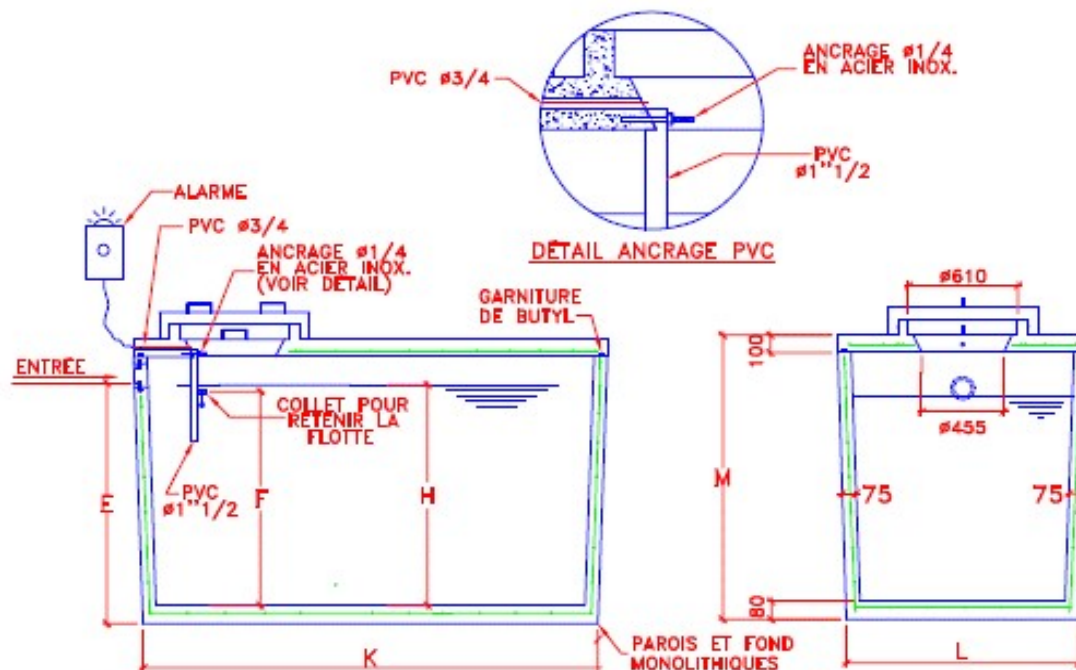
FICHE TECHNIQUE



INDUSTRIES DE CIMENT
LA GUADELOUPE
FABRICANT DE PRODUITS
DE BÉTON

FOSSES

FOSSES RÉTENTIONS F-850 À F-1500 AVEC ALARME (COUVERCLES DE BÉTON)(CONFORME BNQ 3682-901)



MODELE	VOLUME		K (mm)	L (mm)	M (mm)	H (mm)	E (mm)	F (mm)	MASSE(KG)	
	total	eff.							DALLE	CUVE
F-850	3.9	3.6	2515 99po.	1305 51.5po.	1600 63po.	1280 50.5po.	1360 53.5po.	945 37.2po.	1040	2700
F-950	4.9	3.9	3200 126po.	1680 66po.	1270 50po.	787 31po.	940 37po.	660 26po.	1450	2700
F-1050	5.1	4.2	3200 126po.	1680 66po.	1320 52po.	985 39po.	1065 42po.	790 31.1po.	1450	3400
F-1225	5.6	5.1	3200 126po.	1680 66po.	1420 56po.	1088 43po.	1168 46po.	787 31.9po.	1450	3650
F-1500	7.0	6.2	3200 126po.	1680 66po.	1700 67po.	1350 55po.	1430 56po.	994 39.1po.	1450	4130

FOSSES RÉTENTIONS MONOBLOCS AVEC GASKETS INTÉGRÉS DE
CAOUTCHOUC POUR ENTRÉE MONOLITHE.

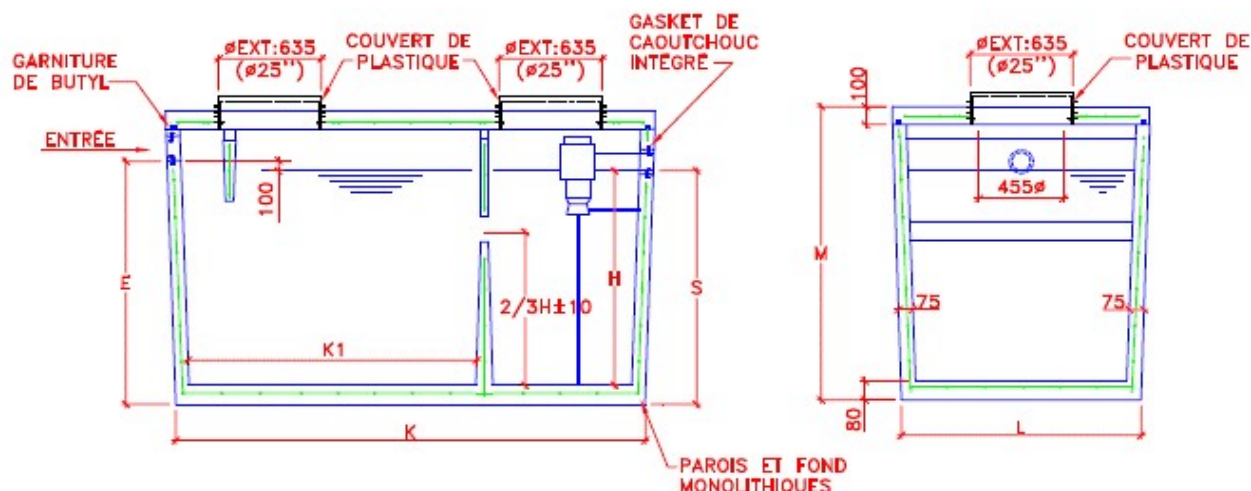
FICHE TECHNIQUE



INDUSTRIES DE CIMENT
LA GUADELOUPE
FABRICANT DE PRODUITS
DE BÉTON

FOSSES

FOSSES SEPTIQUES F-750 À F-1500 COUVERCLES DE PVC (CONFORME BNQ 3680-905)



NOTE: L'ÉPAISSEUR DES MURS EST DE 75mm POUR LES 850 GALLONS

NOTE: L'ÉPAISSEUR DES MURS POUR LES FOSSES 950 GALLONS ET PLUS EST DE 100mm POUR LES MURS DU SENS DE LA LARGEUR ET DE 85 MM POUR LES MURS DU SENS DE LA LONGUEUR.

NOTE 2: UNE CEINTURE DE MANUTENTION APPRouvÉE PAR LE FABRICANT DOIT ÊTRE UTILISÉE POUR LA MANUTENTION DES FOSSES.

MODELE	VOLUME		K (mm)	L (mm)	M (mm)	H (mm)	S (mm)	E (mm)	MASSE (KG)	
	total.	eff.							DALLE	CUVE
F-750	3.6	2.7	2550 100.5po	1300 51po	1480 58.5po	1050 41.5po	1125 44po	1200 47po	1040	2550
F-850	3.9	3.1	2515 99po	1305 51.5po	1600 63po	1177 46.5po	1260 50po	1360 53.5po	1040	2700
F-950	4.9	3.7	3200 126po	1680 66po	1270 50po	787 31po	864 34po	940 37po	1040	2700
F-1050	5.1	3.8	3200 126po	1680 66po	1320 52po	885 35po	965 38po	1065 42po	1450	3400
F-1225	5.6	4.4	3200 126po	1680 66po	1420 56po	988 39po	1068 42po	1168 46po	1450	3650
F-1500	7.0	5.5	3200 126po	1680 66po	1700 67po	1250 49po	1330 52.5po	1430 56.5po	1450	4130

FOSSES SEPTIQUES MONOBLOCS AVEC GASKETS INTÉGRÉS DE
CAOUTCHOUC POUR ENTRÉE ET SORTIE MONOLITHES.

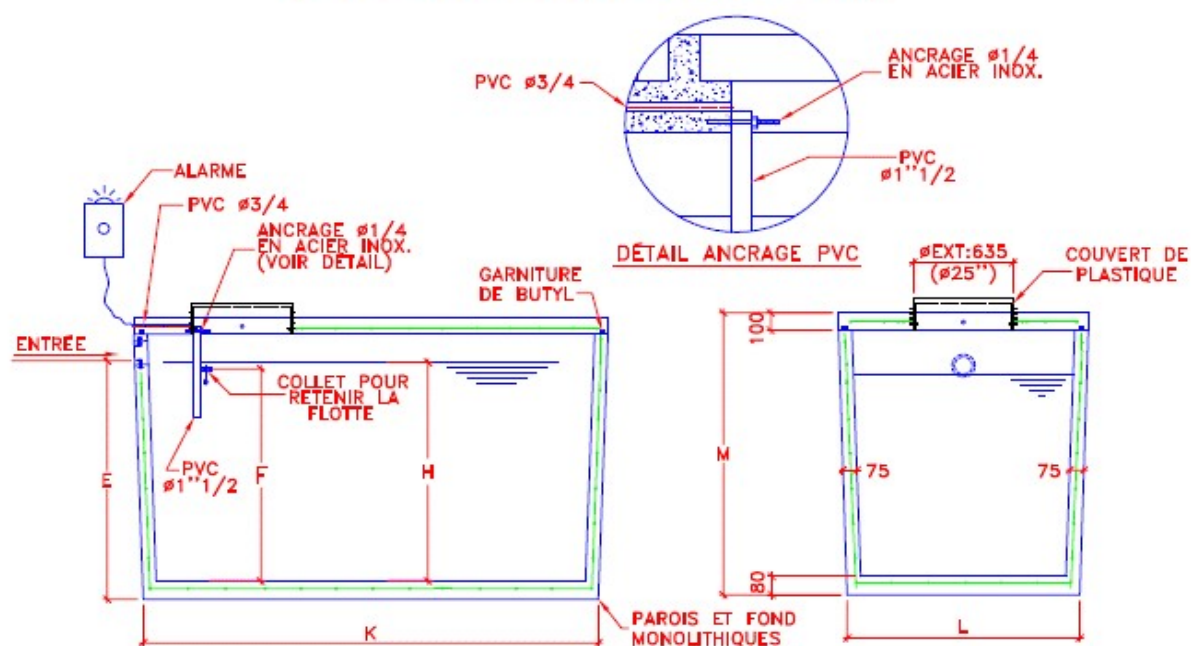
FICHE TECHNIQUE



INDUSTRIES DE CIMENT
LA GUADELOUPE
FABRICANT DE PRODUITS
DE BÉTON

FOSSES

FOSSES RÉTENTIONS F-850 À F-1500 AVEC ALARME ET COUVERCLE DE PVC (CONFORME BNQ 3682-901)



MODELE	VOLUME		K (mm)	L (mm)	M (mm)	H (mm)	E (mm)	F (mm)	MASSE (KG)	
	total	eff.							DALLE	CUVE
F-850	3.9	3.6	2515 99po.	1305 51.5po.	1600 63po.	1280 50.5po.	1360 53.5po.	945 37.2po.	1040	2700
F-950	4.9	3.9	3200 126po.	1680 66po.	1270 50po.	787 31po.	940 37po.	660 26po.	1450	2700
F-1050	5.1	4.2	3200 126po.	1680 66po.	1320 52po.	985 39po.	1065 42po.	790 31.1po.	1450	3400
F-1225	5.6	5.1	3200 126po.	1680 66po.	1420 56po.	1088 43po.	1168 46po.	787 31.9po.	1450	3650
F-1500	7.0	6.2	3200 126po.	1680 66po.	1700 67po.	1350 55po.	1430 56po.	994 39.1po.	1450	4130

FOSSES RÉTENTIONS MONOBLOCS AVEC GASKETS INTÉGRÉS DE
CAOUTCHOUC POUR ENTRÉE MONOLITHE.

Liste de prix 2024

GUIDE D'UTILISATION ET DE MISE EN PLACE D'UNE FOSSE SEPTIQUE

Manutention et mise en place d'une fosse septique

La manipulation et la mise en place d'une fosse septique sont des étapes importantes qui aident à son bon fonctionnement.

Une fosse mal installée pourrait engendrer des problèmes à votre système de traitement des eaux usées, c'est pourquoi nous vous recommandons de respecter les étapes de pose suivantes :

- 1-La fosse doit être installée dans un endroit exempt de circulation.
- 2-À la réception, manipuler la fosse avec la poutre de manutention prêtée par Les Industries de Ciment La Guadeloupe Inc.
- 3-Déposer la fosse sur un lit de matériel granulaire uniforme compacté et au niveau.
- 4-S'assurer que l'entrée est positionnée vers la maison et la sortie vers le champs d'épuration.
- 5-Vérifier que la fosse est bien au niveau.
- 6-Remblayer la fosse avec du matériel granulaire uniforme sans excéder 900mm de recouvrement.
- 7-Affiler le tuyau d'entrée, appliquer de la graisse sur le tuyau et le joint d'étanchéité de la fosse et insérer le tuyau dans la fosse jusqu'à ce qu'il dépasse d'environ 50mm à l'intérieur.
- 8- Poursuivre l'installation de votre système de traitement des eaux usées.

Notes:

Nous vous demandons de remplir la fosse d'eau avant la première utilisation.

Il est interdit d'envoyer l'adoucisseur d'eau dans la fosse.

Ne pas installer la fosse là où il y a de la circulation.

Guide d'entretien du préfiltre

Le préfiltre (sous conditions normales) fonctionne efficacement pour plusieurs années avant d'avoir besoin d'un entretien. Par contre nous vous suggérons de le nettoyer à chaque vidange de la fosse septique (sauf pour ceux qui ont un broyeur à déchets dans ce cas nous vous suggérons de le nettoyer à tous les ans).

Voici les principales étapes à suivre pour le nettoyage du préfiltre

- 1- Ne pas utiliser d'outil pendant le nettoyage:
- 2-Tirer le filtreur hors de la cartouche:
- 3-Nettoyer le filtreur à l'aide d'un boyau à eau tout en s'assurant que les solides tombent dans la fosse et non dans la cartouche:
- 4- Remettre le filtreur en place en s'assurant que la flèche pointe vers la sortie:

GUIDE D'UTILISATION ET ENTRETIEN POUR FOSSE DE RÉTENTION AVEC ALARME

Manutention et mise en place d'une fosse de rétention

La manipulation et la mise en place d'une fosse de rétention sont des étapes importantes qui aident à son bon fonctionnement.

Une fosse mal installée pourrait engendrer des problèmes à votre système de rétention, c'est pourquoi nous vous recommandons de respecter les étapes de pose suivantes :

1-La fosse doit être installée dans un endroit exempt de circulation.

2-À la réception, manipuler la fosse avec la poutre de manutention prêtée par Les Industries de Ciment La Guadeloupe Inc.

3-Déposer la fosse sur un lit de matériel granulaire uniforme compacté et au niveau.

4-S'assurer que l'entrée est positionnée vers la maison.

5-Vérifier que la fosse est bien au niveau.

6-Remblayer la fosse avec du matériel granulaire uniforme sans excéder 900mm de recouvrement.

7-Affiler le tuyau d'entrée, appliquer de la graisse sur le tuyau et le joint d'étanchéité de la fosse et insérer le tuyau dans la fosse jusqu'à ce qu'il dépasse d'environ 50mm à l'intérieur.

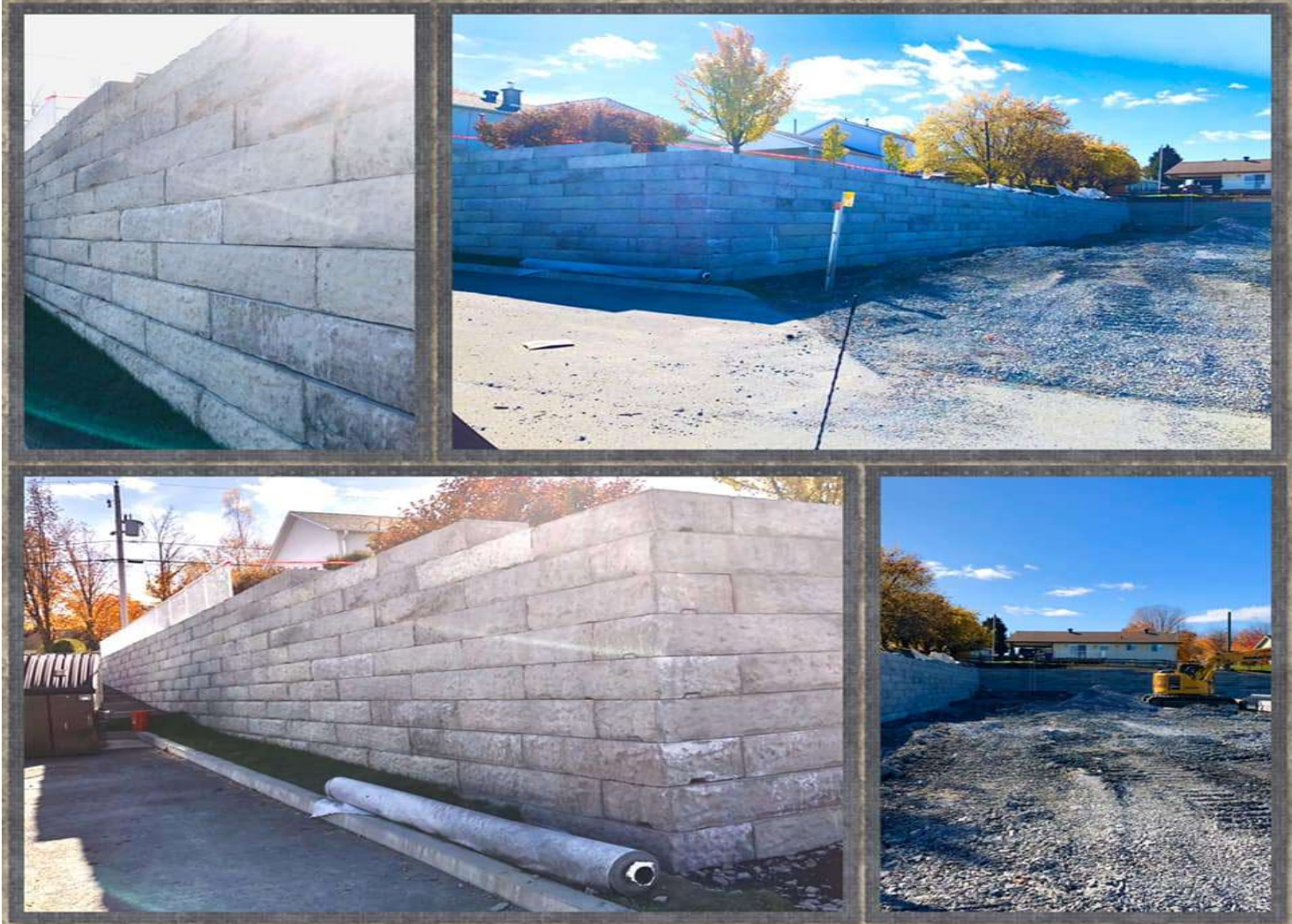
Note :

Il est interdit d'envoyer l'adoucisseur d'eau dans la fosse.

Ne pas installer la fosse là où il y a de la circulation.

En ce qui a trait à votre alarme, celle-ci doit être installée à l'aide du guide d'installation fourni avec alarme. Le branchement électrique et le service de ce produit doivent être effectués par un électricien certifié. Tous nos systèmes sont testés et certifiés avec le modèle d'alarme SJE RHOMBUS. Il est fortement recommandé de remplacer toutes les composantes défectueuses par des pièces de la même marque.

MUR DE BLOCS



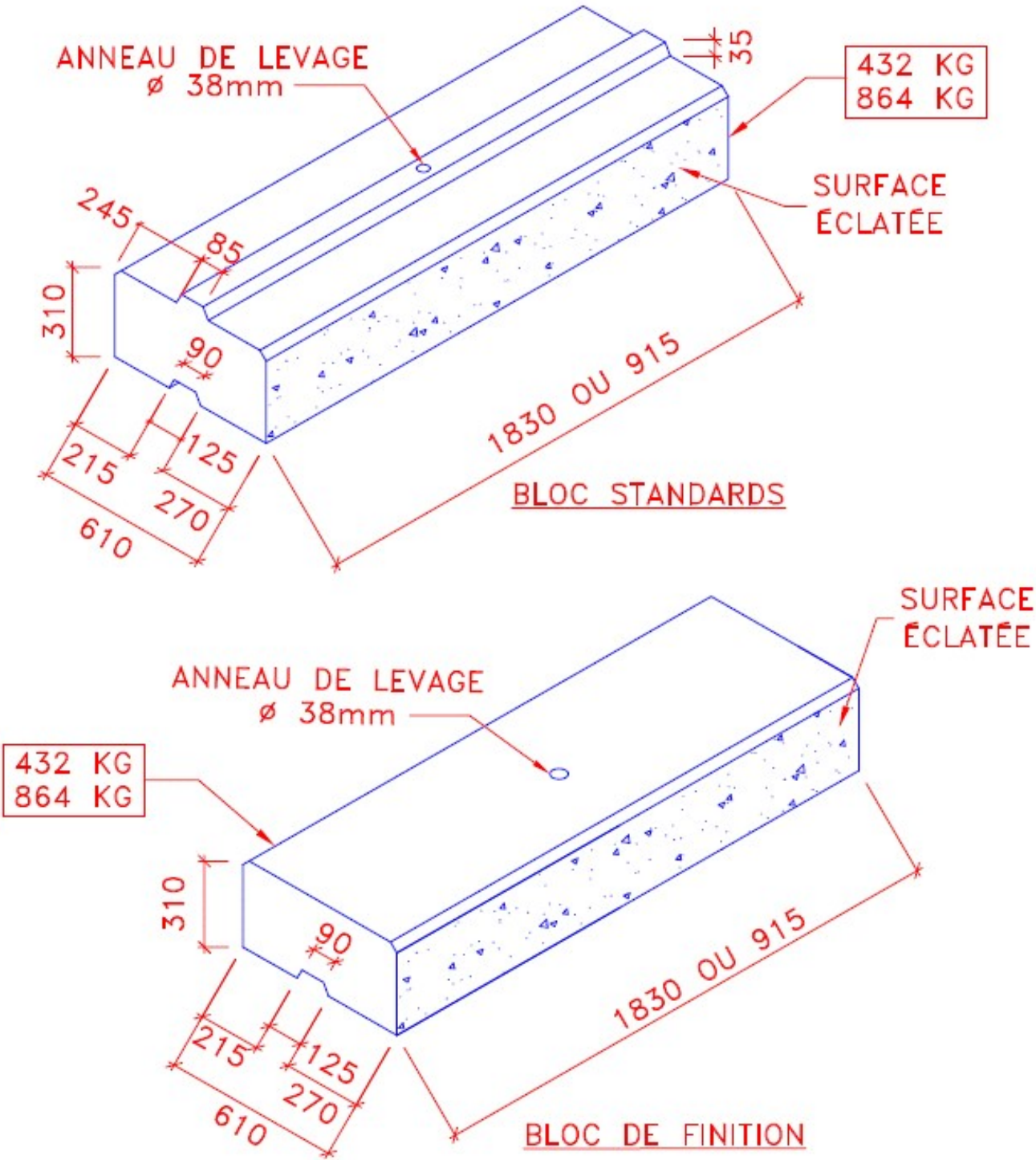
BLOCS DÉCORATIFS	POIGS (KG)	PRIX (\$)
BLOC DÉCORATIF 1' X 2' X 6' LONG AVEC EMBOÎTEMENT	817	190,00 \$
BLOC DÉCORATIF 1' X 2' X 3' LONG AVEC EMBOÎTEMENT	408	115,00 \$
BLOC DÉCORATIF DE FINITION 1' X 2' X 6' LONG	817	190,00 \$
BLOC DÉCORATIF DE FINITION 1' X 2' X 3' LONG	408	115,00 \$
PINE VISSÉE POUR LA MANUTENTION		80,00 \$

* Les surfaces éclatées sont disponibles aux extrémités droite et gauche sur demande.

Liste de prix 2024

MUR DE BLOCS

BLOCS POUR MURS DE SOUTÈNEMENT



Liste de prix 2024

NOTRE ÉQUIPE 2024



Virginie Gilbert

Directrice Générale

virginie@industriesdeciment.ca

Poste : 222

Patrick Lachance

Directeur des ventes, logistique des transports et Production

patrick@industriesdeciment.ca

Poste : 223

France Proteau

Estimatrice

France@industriesdeciment.ca

Poste : 225

Christopher Drouin

Dessinateur

christopher@industriesdeciment.ca

Poste : 227

Mireille Grondin

Adjointe ventes, logistique et production

mimi@industriesdeciment.ca

Poste : 257

Audrey Lessard

Adjointe administrative

audrey@industriesdeciment.ca

Poste : 0

Louis Lesaffre

Achats

achats@industriesdeciment.ca

Poste : 253

Alex Turgeon

Approvisionnement

appro@industriesdeciment.ca

Poste : 230

Renée Lapointe

Directrice Comptable

comptabilite@industriesdeciment.ca

Poste: 229

Certifications de l'usine

BNQ 2622-420 (Regards-puisards)

BNQ 2622-126 (TBA)

BNQ 3680-905 (Fosses septique)

BNQ 3682-901 (Fosses rétention)

C.S.A. A23.4 (PBA - Massifs)

238, 14^e AVENUE
LA GUADELOUPE (QUÉBEC) GOMIGO
TEL : 418-459-3542 TÉLÉC : 418-459-3546
INFO@INDUSTRIESDECIMENT.CA

SUIVEZ-NOUS SUR NOTRE PAGE FACEBOOK !!

WWW.INDUSTRIESDECIMENT.CA



**INDUSTRIES DE CIMENT
LA GUADELOUPE** inc.

Fabricant de produits de béton